



**PARTS  
CATALOGUE  
CATALOGO  
DE REPUESTOS**

**E75BMHD'14 (692W)**

---



1N692-200S1

( )

E75BMHD  
PARTS CATALOGUE  
©2014 by Yamaha Motor Co., Ltd.  
1st edition, August 2014  
All rights reserved.  
Any reprinting or unauthorized use  
without the written permission of  
Yamaha Motor Co., Ltd.  
is expressly prohibited.  
Printed in Japan.

E75BMHD  
CATALOGO DE REPUESTOS  
©2014 por Yamaha Motor Co., Ltd.  
1ª edición, agosto 2014  
Todos los derechos reservados.  
Toda reproducción o uso no autorizado  
sin el consentimiento escrito de  
Yamaha Motor Co., Ltd.  
quedan expresamente prohibidos  
Impreso en Japón.

# FOREWORD

This Parts Catalogue is related to the parts for the model(s) on the cover page. When you are ordering replacement parts, please refer to this Parts Catalogue and quote both part numbers and part names correctly.

1. Modifications or additions which have been made after the issue of the Parts Catalogue will be announced in the Parts News.  
It is advisable that you make the necessary corrections to the Parts Catalogue according to the Parts News.

2. Abbreviations

The following abbreviations are used in this Parts Catalogue.

- “UR” Use specified parts number.
- “UN” Use as many as needed.
- “AP” Alternate Parts
- “LM” Locally Made (Parts need to be ordered locally)
- “F#” Frame No. (Applicable machine No.)
- “O/S” Over Size

3. The number of components for assembly

- Parts, which are to be supplied in an assembly, are listed with a dot (.) in front of the part name as shown below.
- The numeral appearing to the right of each component part indicates the quantity of parts for each assembly unit.

PART NO.	DESCRIPTION	Q'TY	REMARKS
2F5-83310-60	FRONT FLASHER LIGHT ASSY	2	
115-83311-60	.BULB (6V-18W)	1	

4. Applicable colours of graphics are represented in the “REMARKS” as shown below.

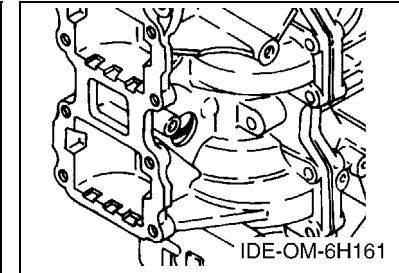
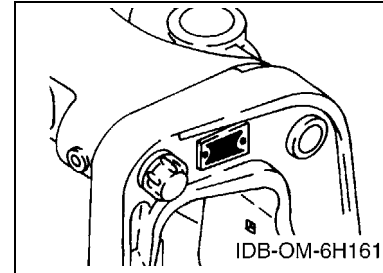
PART NO.	DESCRIPTION	Q'TY	REMARKS
2N4-24110-00-X5	FUEL TANK COMP.	2	MXR
3J1-24240-10	.GRAPHIC, FUEL TANK	1	FOR MXR

5. Note that the illustrations for reference in finding parts numbers are not to be used for assembling. When assembling, please use the applicable service manual.

6. The asterisk (\*) before a reference number indicates modified items after the first edition.

7. Applicable Serial No.

Engine Serial No.



8. Applicable Engine Starting Serial No.

Model	Serial No.	Model	Serial No.
E75B	692-1074242		

9. Applicable Colour Code

Abbreviation	Colour Name	Colour Code
DBN1	DARK BLUISH GRAY 1	008D

10. Quantity Column Information

Column No.	Name Of Q'ty Column	Applicable Model
1	STD	E75BMHD
2	MYS	E75BMHD(SHIFT SLIDER TYPE)

# PROLOGO

Este catálogo de repuestos corresponde a las piezas para el o los modelos que figuran en la página de portada. Al formular el pedido de repuestos, se ruega citar este catálogo y especificar correctamente el número y el nombre de las piezas.

- Las modificaciones y agregados que se hayan realizado después de la edición de este Catálogo de Repuestos, serán anunciados en las Informaciones de Recambios. Es recomendable que se hagan las correcciones necesarias en el Catálogo de Repuestos de acuerdo con las Informaciones de Recambios.

## 2. Abreviaciones

En este. Catálogo de Repuestos se emplean las siguientes abreviaciones.

“UR” Usar el número de partes especificado

“UN” Usar la cantidad necesaria

“AP” Piezas sustitutivas

“LM” Fabricación local (Hay que pedir los repuestos en las cercanías)

“F#” N° de bastidor (N° aplicable a la máquina)

“O/S” Sobredimensionado

## 3. La cantidad de componentes para el montaje

- Los componentes, suministrados como conjunto, se describen con un punto (.) que precede al nombre del parte como se indica a continuación.
- La numeración que aparece a la derecha de cada descripción indica la cantidad de partes por cada unidad de conjunto.

CODIGO N°	DESCRIPCION	CANT.	OBSERVACIONES
2F5-83310-60	ENSAMBLAJE DE LA LUZ	2	
115-83311-60	.BOMBILLA (6V-18W)	1	

## 4. Los colores de los componentes se indican como sigue en la columna de “OBSERVACIONES”.

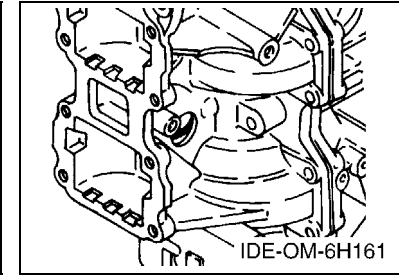
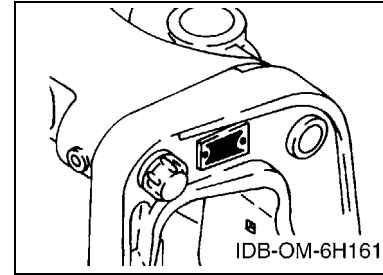
CODIGO N°	DESCRIPCION	CANT.	OBSERVACIONES
2N4-24110-00-X5	COMP. DEL TANQUE	2	MXR
3J1-24240-10	.GRAFICO, DEL TANQUE	1	PARA MXR

- Debe tenerse en cuenta que las ilustraciones sirven como guía para la búsqueda de los números de partes y no deben usarse para el montaje. Durante el montaje, se recomienda usar el manual de taller correspondiente.

- EL asterisco (\*) antes del número de referencia indica los elementos modificados después de la primera edición.

## 7. Números de serie

N° de Serie del motor



## 8. Números de serie del motor

Modelo	N° de serie	Modelo	N° de serie
E75B	692-1074242		

## 9. Códigos de color aplicables

Abreviatura	Nombre de color	Código de color
DBN1	DARK BLUISH GRAY 1	008D

## 10. Informacion para la columna de cantidades

Columna N°	Nombre de la columna de cantidades	Modelo aplicable
1	STD	E75BMHD
2	MYS	E75BMHD(SHIFT SLIDER TYPE)

# CONTENTS

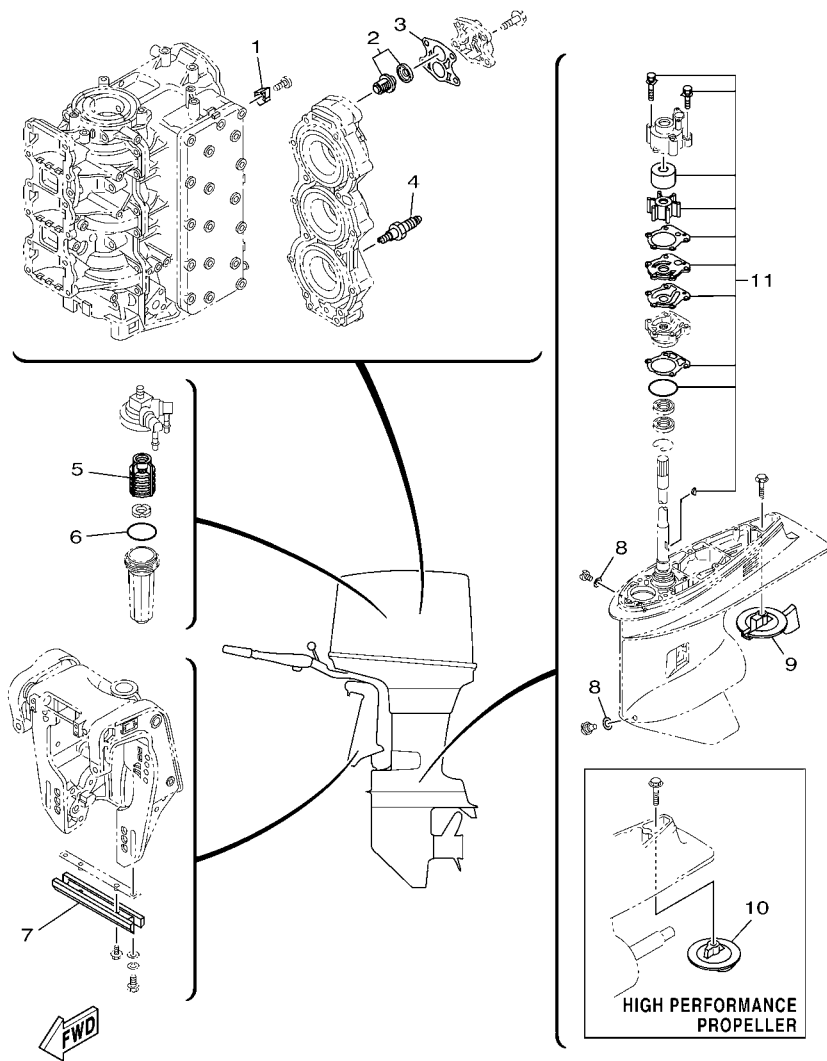
SCHEDULED SERVICE PARTS .....	1
TOP COWLING .....	2
CYLINDER & CRANKCASE .....	3
CRANKSHAFT & PISTON .....	5
INTAKE .....	7
CARBURETOR .....	9
FUEL .....	11
STARTER .....	13
GENERATOR .....	16
ELECTRICAL .....	17
BOTTOM COWLING .....	19
STEERING .....	21
CONTROL .....	24
BRACKET 1 .....	27
BRACKET 2 .....	29
BRACKET 3 .....	30
UPPER CASING .....	32
LOWER CASING & DRIVE 1 .....	34
LOWER CASING & DRIVE 2 .....	38
LOWER CASING & DRIVE 3 .....	42
FUEL TANK .....	44
OPTIONAL PARTS .....	45
REPAIR KIT 1 .....	46
REPAIR KIT 2 .....	48

## INDEX

NUMERICAL INDEX .....	50
-----------------------	----

# CONTENIDO

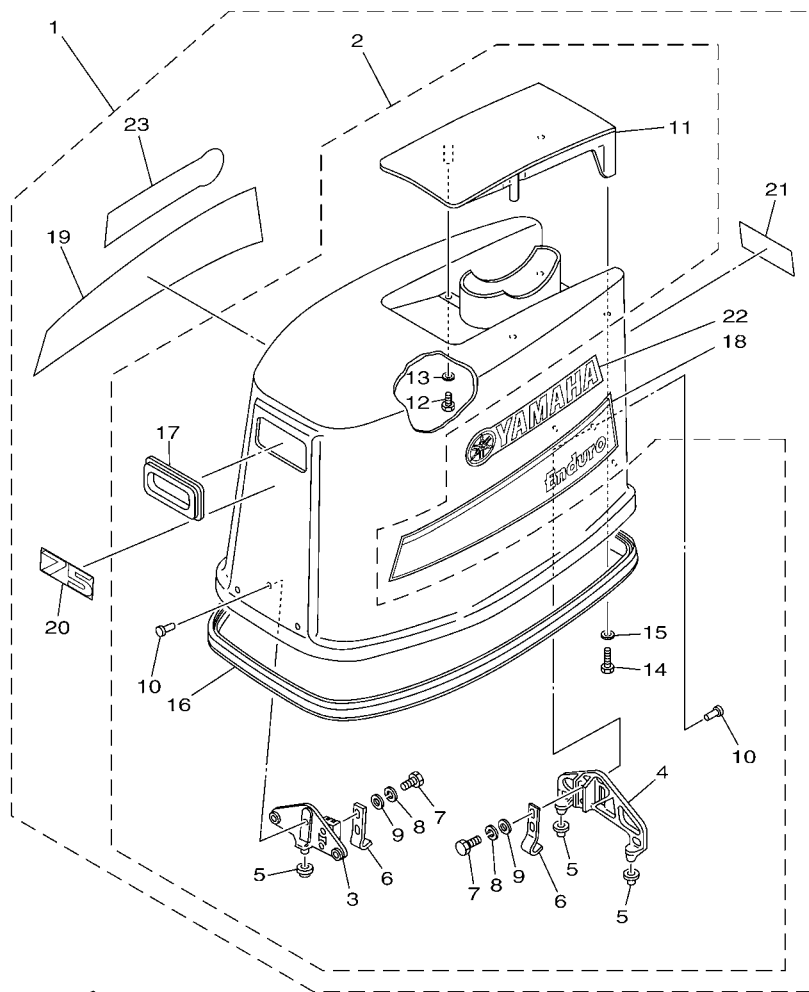
PARTES DE REPUESTO TEMPORALES .....	1
SOPORTE SUPERIOR .....	2
CYLINDRO & CARTER .....	3
CIGUENAL & PISTON .....	5
ADMISION .....	7
CARBURADOR .....	9
COMBUSTIBLE .....	11
ARRANQUE .....	13
GENERADOR .....	16
ELECTRICO .....	17
CUBIERTA INFERIOR .....	19
DIRECCION .....	21
CONTROL .....	24
SOPORTE 1 .....	27
SOPORTE 2 .....	29
SOPORTE 3 .....	30
FUNDA SUPERIOR .....	32
IMPULSOR E INFERIOR 1 .....	34
IMPULSOR E INFERIOR 2 .....	38
IMPULSOR E INFERIOR 3 .....	42
DEPOSITO DE COMBUSTIBLE .....	44
PARTES OPCIONALES .....	45
ESTUCHE REPARATION 1 .....	46
ESTUCHE REPARATION 2 .....	48
<b>INDICE</b>	
INDICE NUMERICO .....	50



692U200-M010

FIG. 1 SCHEDULED SERVICE PARTS PARTES DE REPUESTO TEMPORALES

REF. NO.	PART NO. CODIGO Nº	DESCRIPTION DESCRIPCION	STD	MYS		REMARKS OBSERVACIONES
1	688-11325-00	ANODE ANODO	2	2		
2	688-12411-11	THERMOSTAT TERMOSTAT	1	1		
3	688-12414-A1	GASKET, COVER EMPAQUE	1	1		
4	94702-00160	PLUG, SPARK (NGK B8HS-10) BUJIA (NGK B8HS-10)	3	3		UR UR
	94702-00247	PLUG, SPARK (NGK BR8HS-10) BUJIA (NGK BR8HS-10)	3			UR FOR CAR UR FOR CAR
5	61N-24563-00	ELEMENT, FILTER ELEMENTO DEL FILTRO	1	1		
6	93210-32738	O-RING ANILLO O	1	1		
7	6H1-45251-03	ANODE CATODE	1	1		
8	90430-08020	GASKET JUNTA	2	2		
9	67F-45371-00	TAB-TRIM QUILLA ESTABILIZADOR	1	1		
10	6E5-45371-10	TAB-TRIM QUILLA ESTABILIZADOR	1	1		
11	692-W0078-02	WATER PUMP REPAIR KIT ESTUCHE REPARACION BOMBA AGUA	1	1		



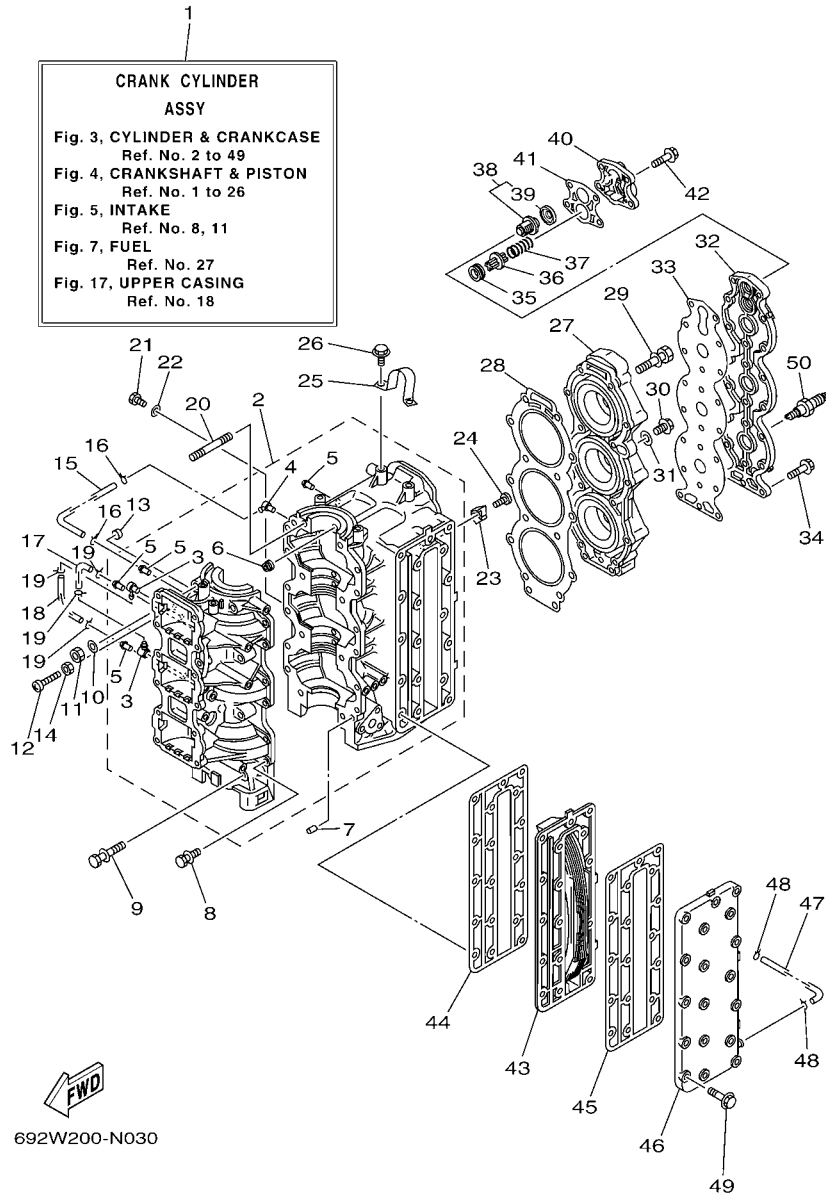
692W200-N020

FIG. 2 TOP COWLING

SOPORTE SUPERIOR

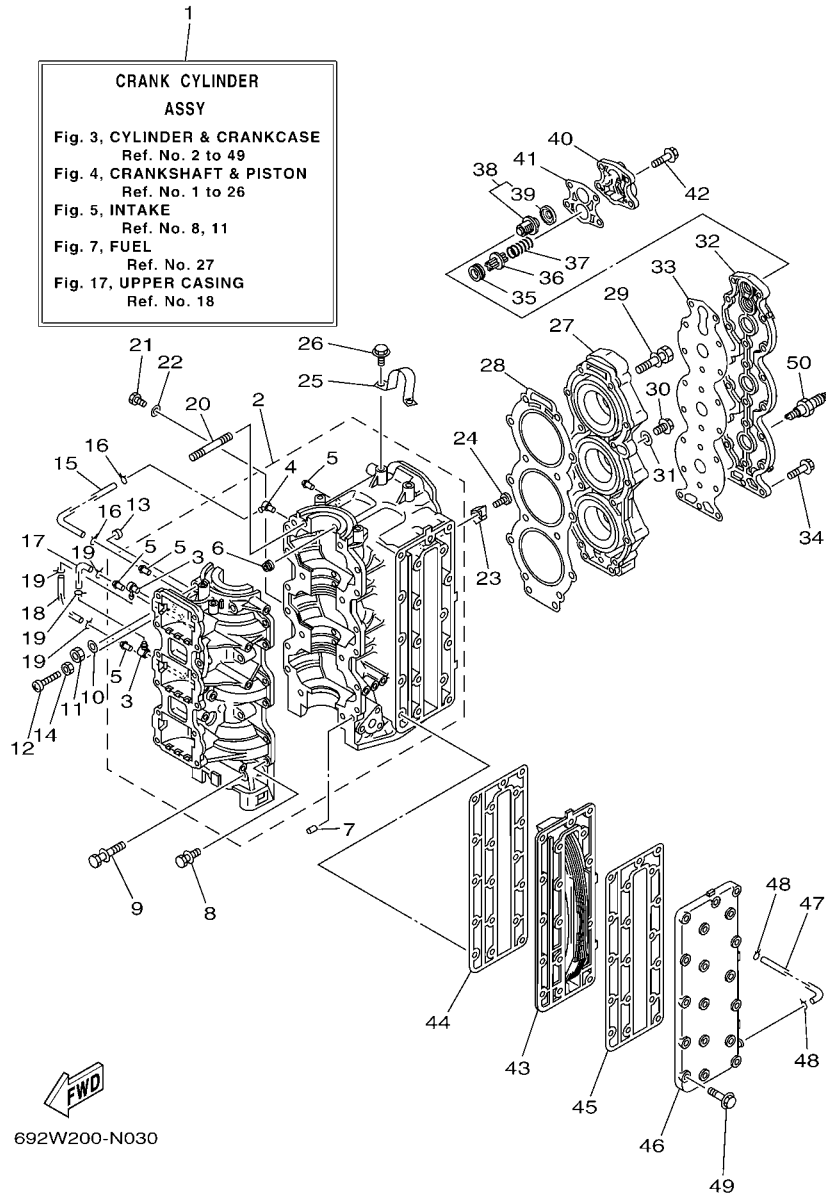
REF. NO.	PART NO. CODIGO Nº	DESCRIPTION DESCRIPCION	STD	MYS		REMARKS OBSERVACIONES
1	692-42610-N0	TOP COWLING ASSY SOPORTE SUPERIOR COMPL.	1	1		
2	692-4261A-00	..TOP COWLING W/O GRAPHICS ..SOPORTE SUPERIOR SIN GRAFICOS	1	1		
3	688-42647-00	..HOLDER, CLAMP BAND ..MORDAZA DE ABRAZADERA	1	1		
4	692-42649-00	..HOLDER, CLAMP BAND ..MORDAZA DE ABRAZADERA	1	1		
5	663-42662-00	..DAMPER ..AMORTIGUADOR	3	3		
6	688-42652-10	..HOOK ..GANCHO	2	2		
7	97095-06018	..BOLT ..PERNO	2	2		
8	92995-06100	..WASHER, SPRING ..ARANDELA	2	2		
9	92995-06600	..WASHER ..ARANDELA	2	2		
10	90266-06009	..RIVET ..REMACHE	6	6		
11	692-42613-01-8D	..MOLDING, AIR DUCT ..MOLDURA CONDUCTO AIRE	1	1		
12	97095-06016	..BOLT ..PERNO	2	2		
13	92995-06600	..WASHER ..ARANDELA	2	2		
14	97095-06020	..BOLT ..PERNO	2	2		
15	92995-06600	..WASHER ..ARANDELA	2	2		
16	688-42615-00	..SEAL ..SELLO	1	1		
17	697-15761-01	..SEAL, RUBBER 1 ..SELLO DE GOMA 1	1	1		
18	692-42675-40	..GRAPHIC, SIDE 1 ..CALCAMONIA LATERAL 1	1	1		
19	692-42676-40	..GRAPHIC, SIDE 2 ..CALCAMONIA LATERAL 2	1	1		
20	692-42678-40	..GRAPHIC, REAR ..CALCAMONIA TRASERA	1	1		
21	692-42678-40	..GRAPHIC, REAR ..CALCAMONIA TRASERA	1	1		
22	688-42681-40	..MARK, COWLING ..MARCA DE CUBIERTA	1	1		
23	688-42681-40	..MARK, COWLING ..MARCA DE CUBIERTA	1	1		





**FIG. 3 CYLINDER & CRANKCASE** **CYLINDRO & CARTER**

REF. NO.	PART NO. CODIGO Nº	DESCRIPTION DESCRIPCION	STD	MYS		REMARKS OBSERVACIONES
1	692-W0090-45-1S	CRANK CYLINDER ASSY BLOQUE MOTOR COMPLETO	1	1		
2	688-15100-07	CRANKCASE ASSY CARTER COMPLETO	1	1		
3	688-11370-01	.CHECK VALVE ASSY .VALVULA DE CONTROL COMPL.	2	2		
4	650-11370-01	.CHECK VALVE ASSY .VALVULA DE CONTROL COMPL.	1	1		
5	624-14485-00	.PIPE, JOINT .TUBO DE UNION	4	4		
6	663-11518-01	.LOCK, BEARING .SEGURO BALERO	3	3		
7	99530-08012	PIN, DOWEL PASADOR, DE ESPIGA	2	2		
8	90119-06M12	BOLT, WITH WASHER TORNILLO CON ARANDELA	12	12		
9	90119-10005	BOLT, WITH WASHER TORNILLO CON ARANDELA	6	6		
10	90201-10008	WASHER, PLATE ARANDELA PLANA	2	2		
11	95313-10600	NUT TUERCA	2	2		
12	90157-06014	SCREW, PAN HEAD TORNILLO CABEZA CONICA PLANA	1	1		
13	688-44194-00	CAP TAPA	1	1		
14	95303-06700	NUT TUERCA	1	1		
15	90445-07260	HOSE (L276) TUBO (L276)	1	1		
16	90467-06016	CLIP PRESILLA	2	2		
17	90445-07M00	HOSE (L100) TUBO (L100)	1	1		
18	90445-07M23	HOSE (L408) TUBO (L408)	1	1		
19	90467-06016	CLIP PRESILLA	4	4		
20	90116-10M06	BOLT, STUD ESPARRAGO	2	2		
21	97095-06012	BOLT PERNO	1	1		
22	92995-06600	WASHER ARANDELA	1	1		
23	688-11325-00	ANODE ANODO	2	2		
24	98780-04015	SCREW, FLAT HEAD TORNILLO CABEZA PLANA	2	2		
25	692-11119-01	HANGER, ENGINE SOPORTE DEL MOTOR	1	1		
26	90119-08MA3	BOLT, WITH WASHER TORNILLO CON ARANDELA	2	2		
27	692-11111-01-1S	HEAD, CYLINDER 1 CULATA CILINDRO 1	1	1		

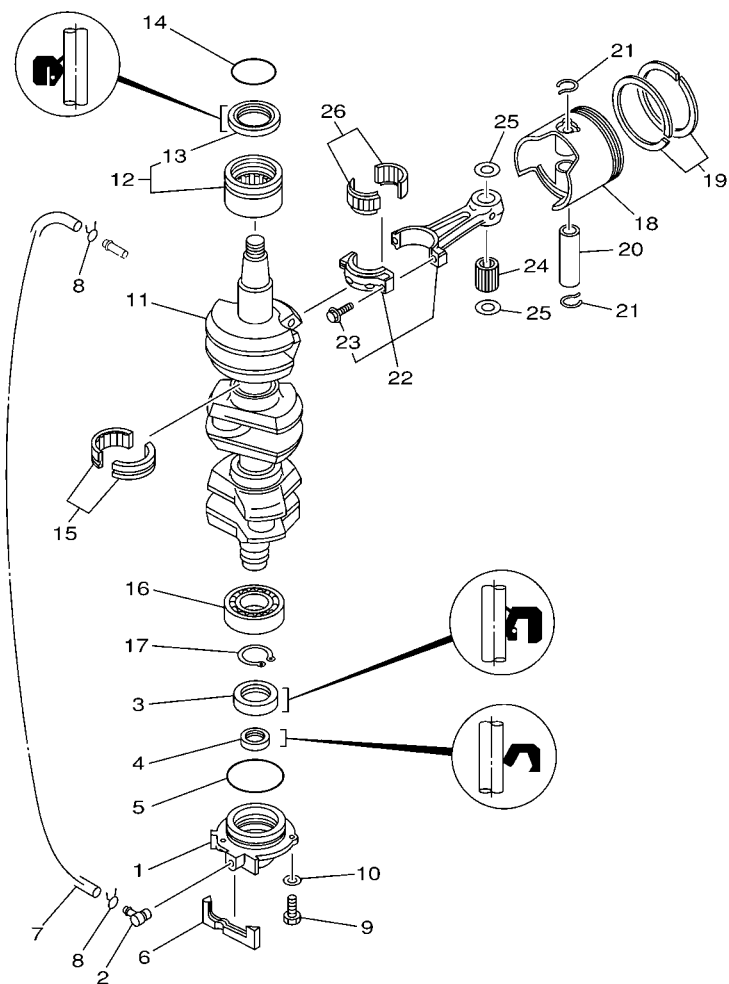


**FIG. 3 CYLINDER & CRANKCASE CYLINDRO & CARTER**

REF. NO.	PART NO. CODIGO Nº	DESCRIPTION DESCRIPCION	STD	MYS		REMARKS OBSERVACIONES
28	688-11181-A2	GASKET, CYLINDER HEAD 1 JUNTA, DE CULATA 1	1	1		
29	90119-08MA8	BOLT, WITH WASHER TORNILLO CON ARANDELA	14	14		
30	90340-14M06	PLUG, STRAIGHT SCREW TORNILLO, DE DRENAJE	1	1		
31	90430-14115	GASKET JUNTA	1	1		
32	688-11191-00-1S	COVER, CYLINDER HEAD 1 TAPA CULATA DE CILINDRO 1	1	1		
33	688-11193-A1	GASKET, HEAD COVER 1 EMPAQUE	1	1		
34	90119-06MA3	BOLT, WITH WASHER TORNILLO CON ARANDELA	18	18		
35	90480-20M05	GROMMET TAPON	1	1		
36	688-12416-00	VALVE, PRESSURE CONTROL VALVULA DE CONTROL DE PRESION	1	1		
37	90501-16M11	SPRING, COMPRESSION RESORTE DE COMPRESION	1	1		
38	688-12411-11	THERMOSTAT TERMOSTAT	1	1		
39	688-12412-00	.SEAL, THERMOSTAT .SELLO TERMOSTATO	1	1		
40	688-12413-00-1S	COVER, THERMOSTAT CUBIERTA TERMOSTATO	1	1		
41	688-12414-A1	GASKET, COVER EMPAQUE	1	1		
42	90119-06MA5	BOLT, WITH WASHER TORNILLO CON ARANDELA	4	4		
43	688-41111-00-1S	INNER COVER, EXHAUST CUBIERTA INTERIOR DE ESCAPE	1	1		
44	688-41112-A0	GASKET, EXHAUST INNER COVER EMPAQUE	1	1		
45	688-41114-A0	GASKET, EXHAUST OUTER COVER EMPAQUE	1	1		
46	688-41113-00-1S	OUTER COVER, EXHAUST CUBOERTA EXTERIOR DE ESCAPE	1	1		
47	663-24312-01	PIPE 2 TUBO 2	1	1		
48	90467-08004	CLIP PRESILLA	2	2		
49	90119-08020	BOLT, WITH WASHER TORNILLO CON ARANDELA	18	18		
50	94702-00160	PLUG, SPARK (NGK B8HS-10) BUJIA (NGK B8HS-10)	3	3		
	94702-00247	PLUG, SPARK (NGK BR8HS-10) BUJIA (NGK BR8HS-10)	3			FOR CAR FOR CAR

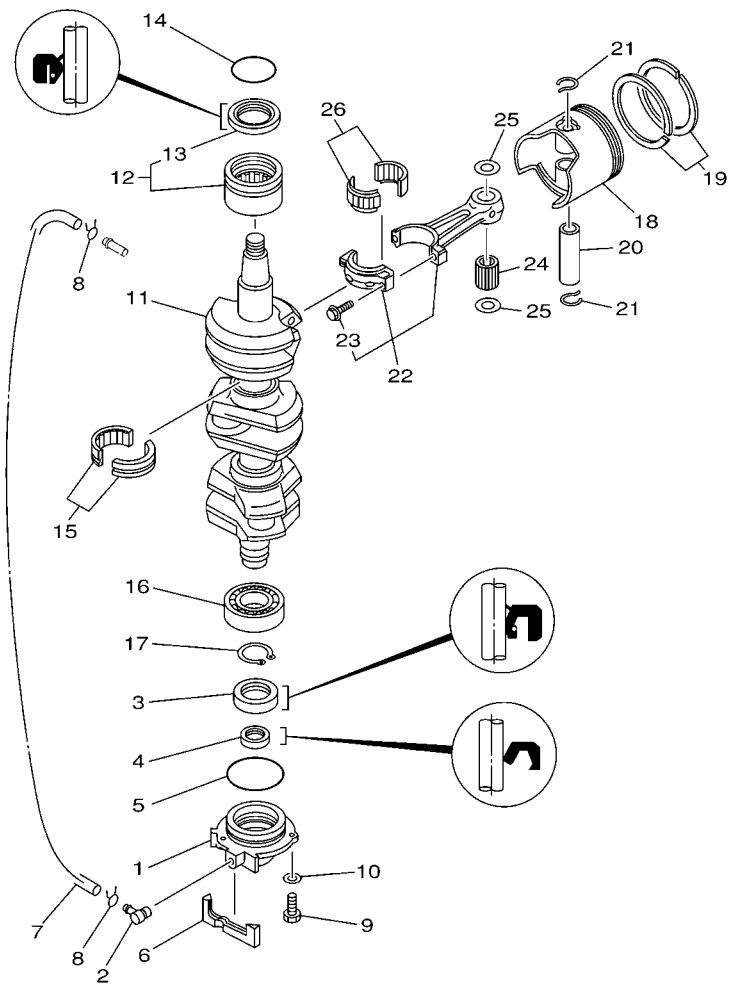
FIG. 4 CRANKSHAFT & PISTON

CIGUENAL & PISTON



  
6H10010-0030

REF. NO.	PART NO. CODIGO Nº	DESCRIPTION DESCRIPCION	STD	MYS		REMARKS OBSERVACIONES
1	6H1-15359-01-94	HOUSING, OIL SEAL CAJA DE SELLO DE ACEITE	1	1		
2	688-11370-01	CHECK VALVE ASSY VALVULA DE CONTROL COMPL.	1	1		
3	93102-30M05	OIL SEAL SELLO ACEITE	1	1		
4	93104-20M02	OIL SEAL SELLO ACEITE	1	1		
5	93210-62269	O-RING ANILLO O	1	1		
6	688-15379-00	SEAL, CRANKCASE SELLO DE CARTER	1	1		
7	90445-07M86	HOSE (L460) TUBO (L460)	1	1		
8	90467-06016	CLIP PRESILLA	2	2		
9	97095-06020	BOLT PERNO	3	3		
10	92995-06600	WASHER ARANDELA	3	3		
11	688-11411-01	CRANKSHAFT CIGUENAL	1	1		
12	93310-636U4	BEARING COJINETE DE RODILLOS	1	1		
13	93102-36M02	.OIL SEAL .SELLO ACEITE	1	1		
14	93210-46M16	O-RING ANILLO O	1	1		
15	93310-835U8	BEARING COJINETE DE RODILLOS	2	2		
16	93306-206U5	BEARING COJINETE	1	1		
17	93410-32M00	CIRCLIP SEGURO	1	1		
18	688-11631-03-94	PISTON (STD) PISTON (NORMA)	3	3		
	688-11635-03	PISTON (0.25MM O/S) PISTON (0.25MM O/S)	3	3		AP AP
	688-11636-03	PISTON (0.50MM O/S) PISTON (0.50MM O/S)	3	3		AP AP
19	688-11603-A0	PISTON RING SET (STD) JUEGO DE ANILLOS (NORMA)	3	3		
	688-11604-A0	PISTON RING SET (0.25MM O/S) JUEGO DE ANILLOS (0.25MM O/S)	3	3		AP AP
	688-11605-A0	PISTON RING SET (0.50MM O/S) JUEGO DE ANILLOS (0.50MM O/S)	3	3		AP AP
20	663-11633-00	PIN, PISTON PASADOR, PISTON	3	3		
21	688-11634-00	CLIP, PISTON PIN PRESILLA, BULON DE PISTON	6	6		
22	688-11650-03	CONNECTING ROD ASSY BIELA COMPLETA	3	3		
23	90109-08022	.BOLT .PERNO	2	2		

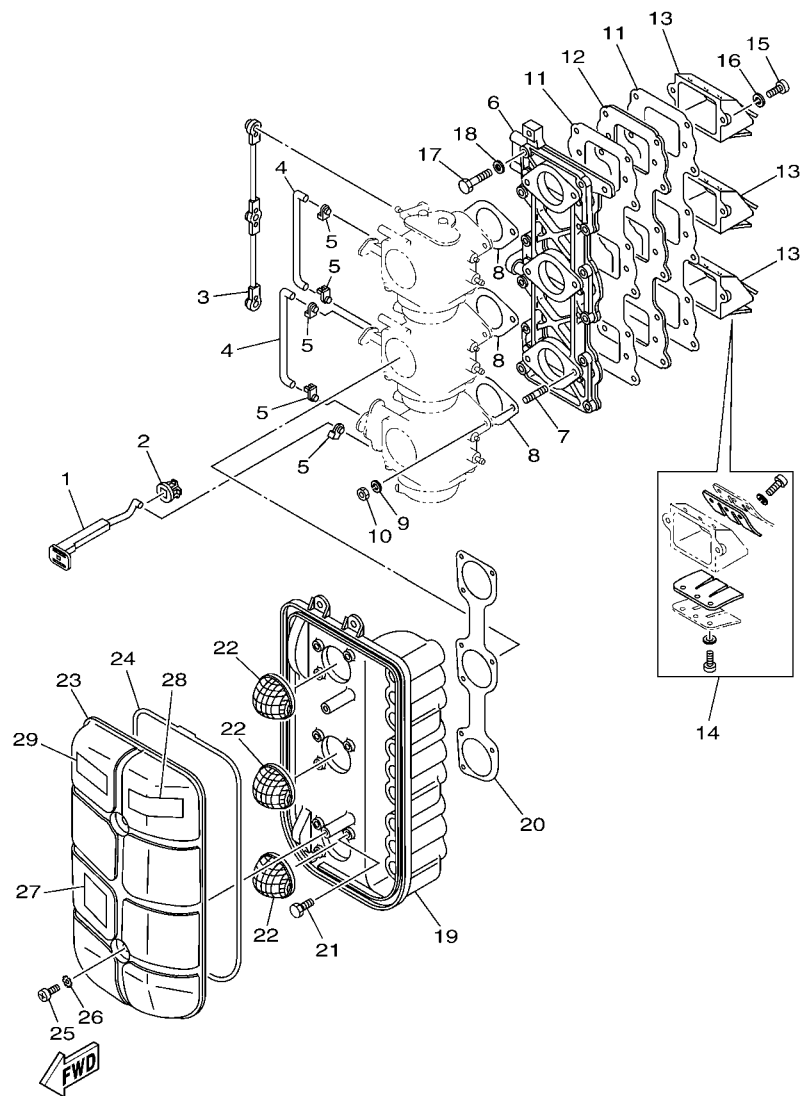


  
 6H10010-0030

FIG. 4 CRANKSHAFT & PISTON

CIGUENAL & PISTON

REF. NO.	PART NO. CODIGO Nº	DESCRIPTION DESCRIPCION	STD	MYS			REMARKS OBSERVACIONES
24	93603-21111	PIN, DOWEL PASADOR DE CLAVIJA	84	84			
25	90201-20417	WASHER, PLATE ARANDELA PLANA	6	6			
26	93310-730V8	BEARING COJINETE DE RODILLOS	3	3			
<hr/>							
<hr/>							
<hr/>							
<hr/>							
<hr/>							
<hr/>							
<hr/>							
<hr/>							
<hr/>							
<hr/>							

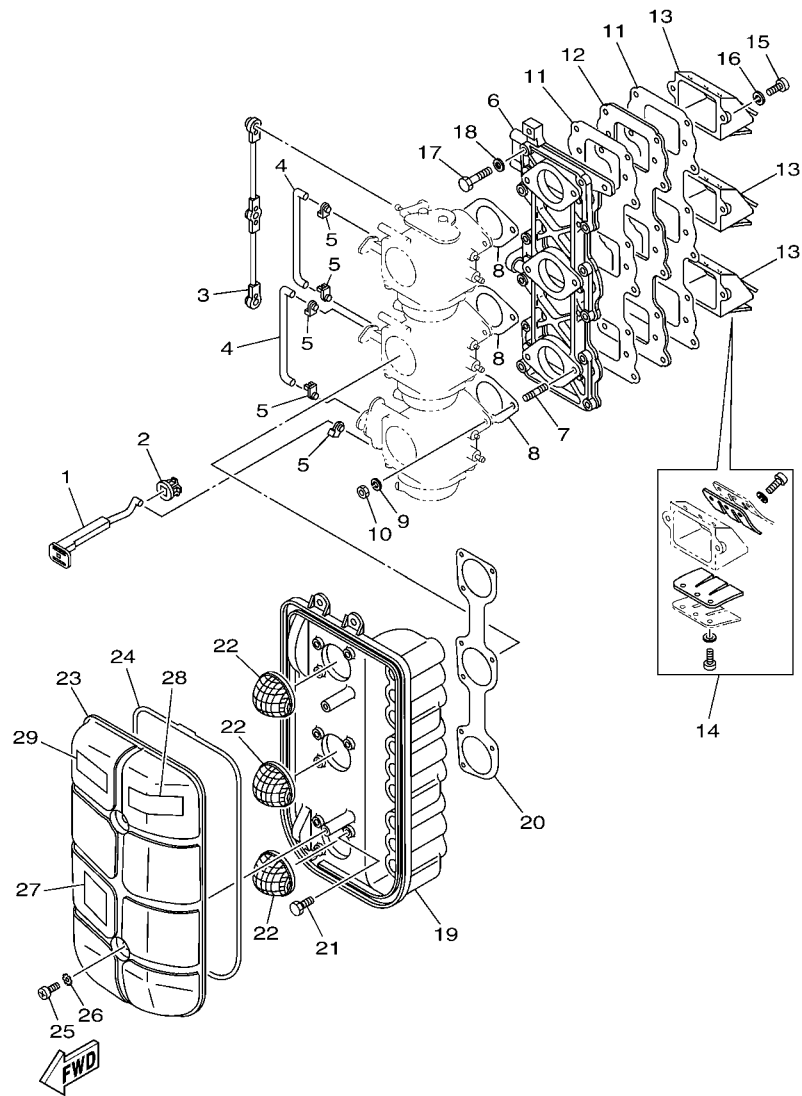


692U200-M050

FIG. 5 INTAKE

ADMISION

REF. NO.	PART NO. CODIGO Nº	DESCRIPTION DESCRIPCION	STD	MYS			REMARKS OBSERVACIONES
1	692-41256-01	ROD, CHOKE 1 VARILLA DE AHOGADOR	1	1			
2	689-41273-00	GROMMET	1	1			
3	688-41217-01	ROD, ACCEL. LEVER VARILLA PALANCA ACELERADOR	1	1			
4	688-41257-01	ROD, CHOKE 2 VARILLA DE AHOGADOR	2	2			
5	661-41262-02	JOINT, CHOKE LEVER CONECTOR DE AHOGADOR	5	5			
6	688-13641-01	MANIFOLD, INTAKE 1 CONECTOR DE ADMISION 1	1	1			
7	90116-06122	BOLT, STUD ESPARRAGO	6	6			
8	688-14198-A2	GASKET EMPAQUE	3	3			
9	92995-06100	WASHER, SPRING ARANDELA	6	6			
10	95380-06600	NUT, HEXAGON TUERCA	6	6			
11	688-13621-A1	GASKET, VALVE SEAT JUNTA, DE VALV.DE EMPAQUE	2	2			
12	688-13624-00	PLATE, REED VALVE PLACA DE VALVULA DE LAMINAS	1	1			
13	688-13610-00	REED VALVE ASSY VALVULA DE LAMINAS COMPLETA	3	3			
14	688-W0004-00	.REED SET .JUEGO DE VALVULAS DE LENGUETA	1	1			
15	97880-05020	SCREW, PAN HEAD TORNILLO DE CABEZA CON PLANA	6	6			
16	92990-05100	WASHER, SPRING ARANDELA PLANA	6	6			
17	97013-06030	BOLT PERNO	12	12			
18	92903-06600	WASHER, PLATE RONDANA SENCILLA	12	12			
19	688-14417-01	COVER 1 CUBIERTA 1	1	1			
20	688-14483-A0	GASKET EMPAQUE	1	1			
21	97013-06018	BOLT PERNO	6	6			
22	688-14481-00	CAP, CARBURETOR TAPA DE CARBURADOR	3	3			
23	688-14418-01	COVER 2 CUBIERTA 2	1	1			
24	688-14416-01	GASKET, AIR CLEANER EMPAQUE	1	1			
25	97885-06016	SCREW, PAN HEAD TORNILLO A MUESCA	2	2			
26	90209-06M05	WASHER ARANDELA DE SEPARACION	2	2			
27	6H1-14488-00	LABEL, CAUTION ETIQUETA PRECAUCION	1	1			

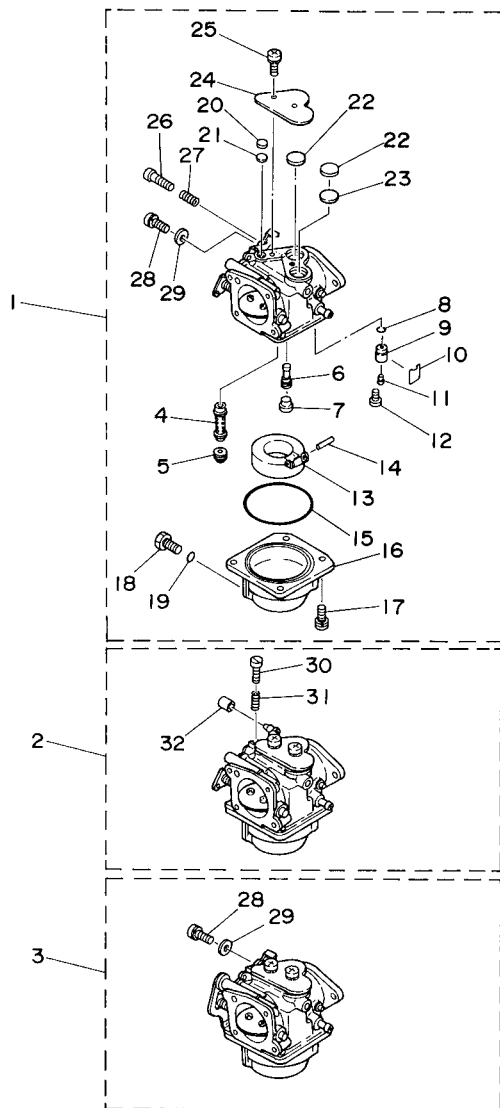


692U200-M050

FIG. 5 INTAKE

ADMISION

REF. NO.	PART NO. CODIGO Nº	DESCRIPTION DESCRIPCION	STD	MYS			REMARKS OBSERVACIONES
28	6AH-81994-40	LABEL, SAFETY ETIQUETA DE SEGURIDAD	1	1			
29	6AH-81995-40	LABEL, WARNING ETIQUETA DE PRECAUCION	1	1			

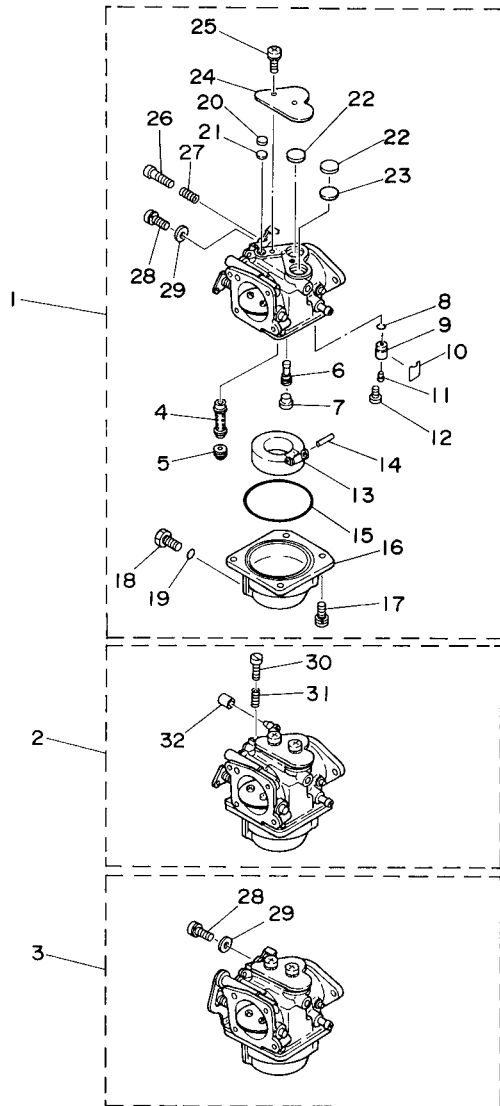


  
6880010-4050

FIG. 6 CARBURETOR

CARBURADOR

REF. NO.	PART NO. CODIGO Nº	DESCRIPTION DESCRIPCION	STD	MYS			REMARKS OBSERVACIONES
1	692-14301-46	CARBURETOR ASSY 1 CARBURADOR COMPLETO 1	1	1			
2	692-14302-46	CARBURETOR ASSY 2 CARBURADOR COMPLETO 2	1	1			
3	692-14303-46	CARBURETOR ASSY 3 CARBURADOR COMPLETO 3	1	1			
4	692-14947-00	.JET, NEEDLE .INYECTOR DE AGUJA	3	3			
5	676-14943-41	.JET, MAIN (#170) .INYECTOR PRINCIPAL (#170)	3	3			
6	676-14948-18	.JET (#78) .INYECTOR (#78)	3	3			
7	676-14966-00	.CAP .TAPA	3	3			
8	93210-04228	.O-RING .ANILLO O	3	3			
9	692-14590-01	.NEEDLE VALVE ASSY .VALVULA DE AGUJA COMPLETA	3	3			
10	663-14159-00	.CLIP .PRESILLA	3	3			
11	676-14186-00	.PIN, FLOAT .PASADOR DE LA BOYA	3	3			
12	98580-04008	.SCREW, PAN HEAD .TORNILLO DE CABEZA CRUZADA	3	3			
13	676-14985-01	.FLOAT .BOIA	3	3			
14	688-14548-00	.PIN, FLOAT ARM .PASADOR DE BRAZO DE BOIA	3	3			
15	676-14984-00	.GASKET, FLOAT CHAMBER .EMPAQUE CAMARA DE BOIA	3	3			
16	688-14980-00	.BODY, FLOAT CHAMBER .CUERPO CAMARA DE BOIA	3	3			
17	97980-04114	.SCREW, WITH WASHER .TORNILLO, CON ARANDELA	12	12			
18	6H3-14992-00	.SCREW, DRAIN .TORNILLO, SEGURO	3	3			
19	93210-04230	.O-RING .ANILLO O	3	3			
20	663-14126-00	.GASKET .EMPAQUE	3	3			
21	663-14527-00	.PLATE .PLACA	3	3			
22	688-14126-00	.GASKET .EMPAQUE	6	6			
23	688-14527-00	.PLATE .PLACA	3	3			
24	688-14572-01	.PLATE, STAY .PLACA DE SOPORTE	3	3			
25	97980-05310	.SCREW, WITH WASHER .TORNILLO, CON ARANDELA	6	6			
26	692-14923-00	.SCREW, PILOT .TORNILLO DE AJUSTE	3	3			
27	679-14555-00	.SPRING .RESORTE	3	3			



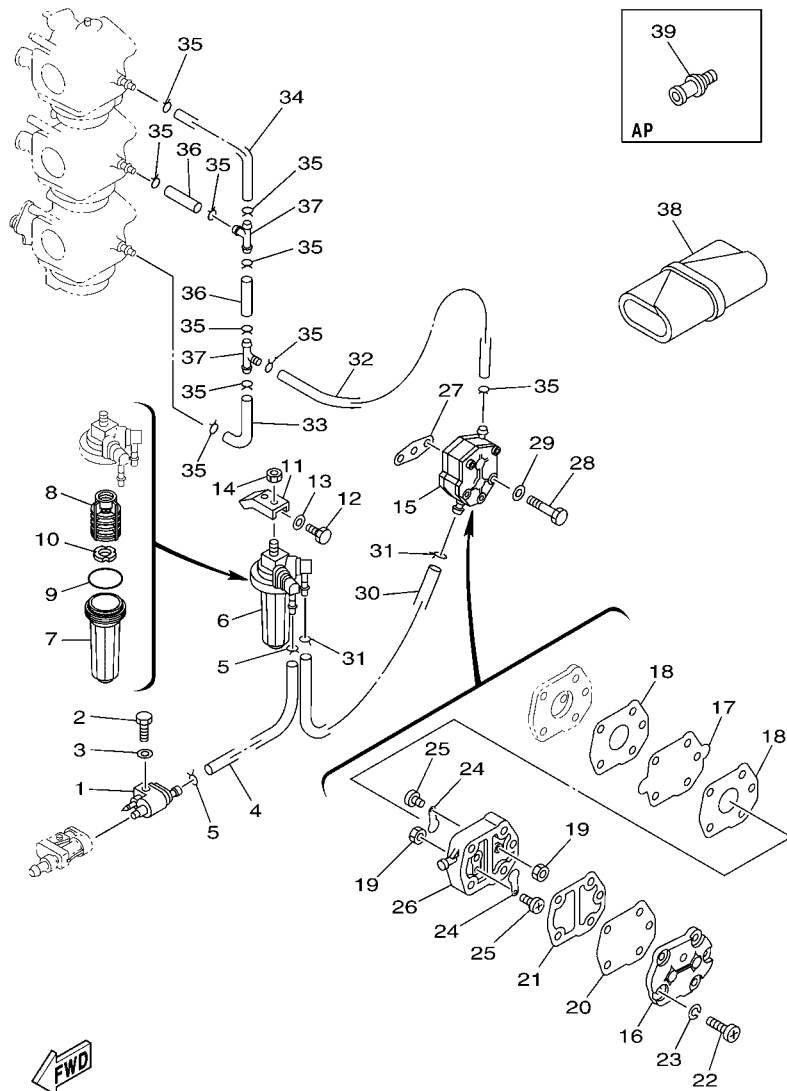
6880010-4050

FIG. 6 CARBURETOR

CARBURADOR

REF. NO.	PART NO. CODIGO Nº	DESCRIPTION DESCRIPCION	STD	MYS	REMARKS OBSERVACIONES
28	6K5-14592-00	.SCREW .TORNILLO	2	2	#1,3 #1,3
29	90201-05652	.WASHER, PLATE .ARANDELA PLANA	2	2	#1,3 #1,3
30	63V-14523-00	.SCREW, STOP .TORNILLO DE TOPE	1	1	#2 #2
31	90501-10326	.SPRING, COMPRESSION .RESORTE DE COMPRESION	1	1	#2 #2
32	6H2-14578-00	.COLLAR .COLLAR	1	1	#2 #2
-----					
-----					
-----					
-----					
-----					
-----					
-----					
-----					
-----					
-----					



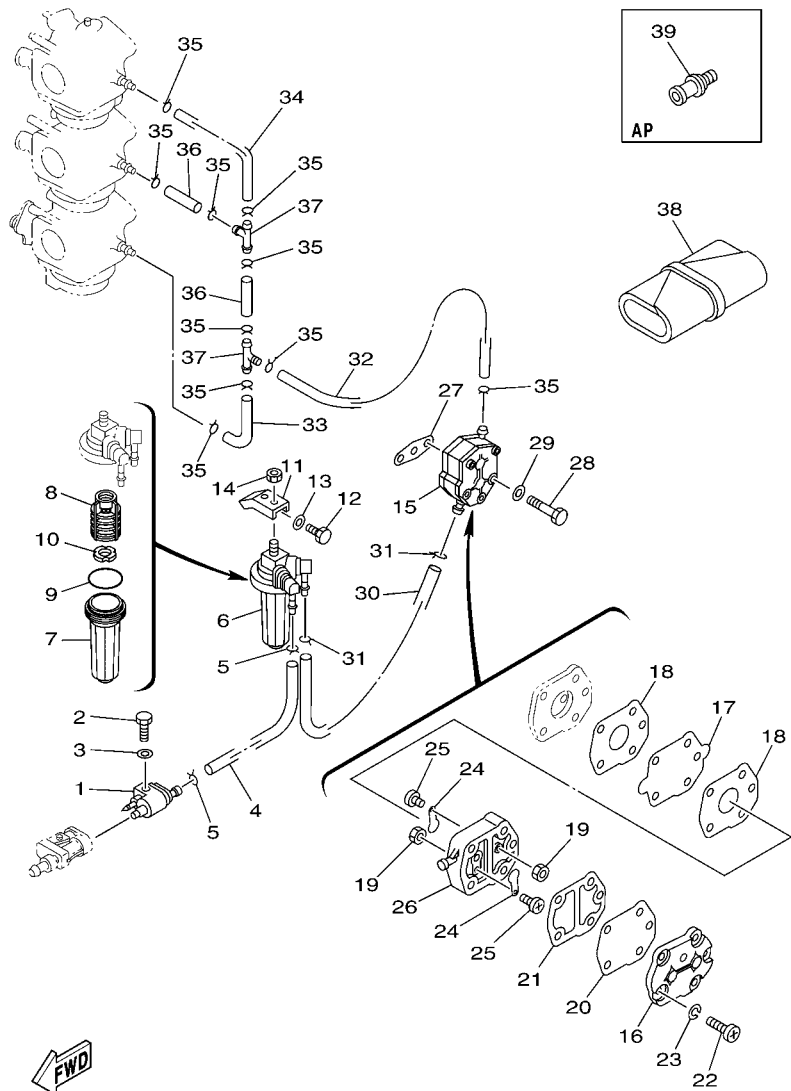


688D200-M070

FIG. 7 FUEL

COMBUSTIBLE

REF. NO.	PART NO. CODIGO N°	DESCRIPTION DESCRIPCION	STD	MYS		REMARKS OBSERVACIONES
1	6G1-24304-02	FUEL PIPE JOINT COMP. 1 CONECTOR MANGUERA COMBUST.1	1	1		
2	97095-06020	BOLT PERNO	1	1		
3	92995-06600	WASHER ARANDELA	1	1		
4	90445-09090	HOSE (L185) TUBO (L185)	1	1		
5	90467-08004	CLIP PRESILLA	2	2		
6	64J-24560-00	FILTER ASSY FILTRO COMPLETO	1	1		
7	68V-24521-01	.CUP, FILTER .COPA DE FILTRO	1	1		
8	61N-24563-00	.ELEMENT, FILTER .ELEMENTO DEL FILTRO	1	1		
9	93210-32738	.O-RING .ANILLO O	1	1		
10	68V-24469-01	.FLOAT, WATER LEVEL .BOIA	1	1		
11	648-24566-02	BRACKET, FILTER SOPORTE DEL FILTRO	1	1		
12	97013-06014	BOLT PERNO	1	1		
13	92903-06600	WASHER, PLATE RONDANA SENCILLA	1	1		
14	95380-08600	NUT TUERCA	1	1		
15	692-24410-00	FUEL PUMP ASSY BOMBA DE COMBUSTIBLE COMPLETA	1	1		
16	6A0-24413-00	.BODY 2 .CUERPO 2	1	1		
17	692-24411-00	.DIAPHRAGM .DIAFRAGMA	1	1		
18	648-24434-01	.GASKET, BODY .EMPAQUE	2	2		
19	95380-03600	.NUT .TUERCA	2	2		
20	663-24411-00	.DIAPHRAGM .DIAFRAGMA	1	1		
21	648-24435-02	.GASKET, BODY 2 .EMPAQUE	1	1		
22	98503-05028	.SCREW, PAN HEAD .TORNILLO DE CABEZA DE CONO ACH	3	3		
23	92990-05100	.WASHER, SPRING .ARANDELA PLANA	3	3		
24	6A0-24421-01	.VALVE, CHECK .VALVULA DE RETENCION	2	2		
25	6A0-14325-00	.SCREW, PAN HEAD .TORNILLO CABEZA REDONDA	2	2		
26	6A0-24412-02	.BODY 1 .CUERPO 1	1	1		
27	650-24431-A0	GASKET, FUEL PUMP 1 EMPAQUE BOMBA COMBUST 1	1	1		

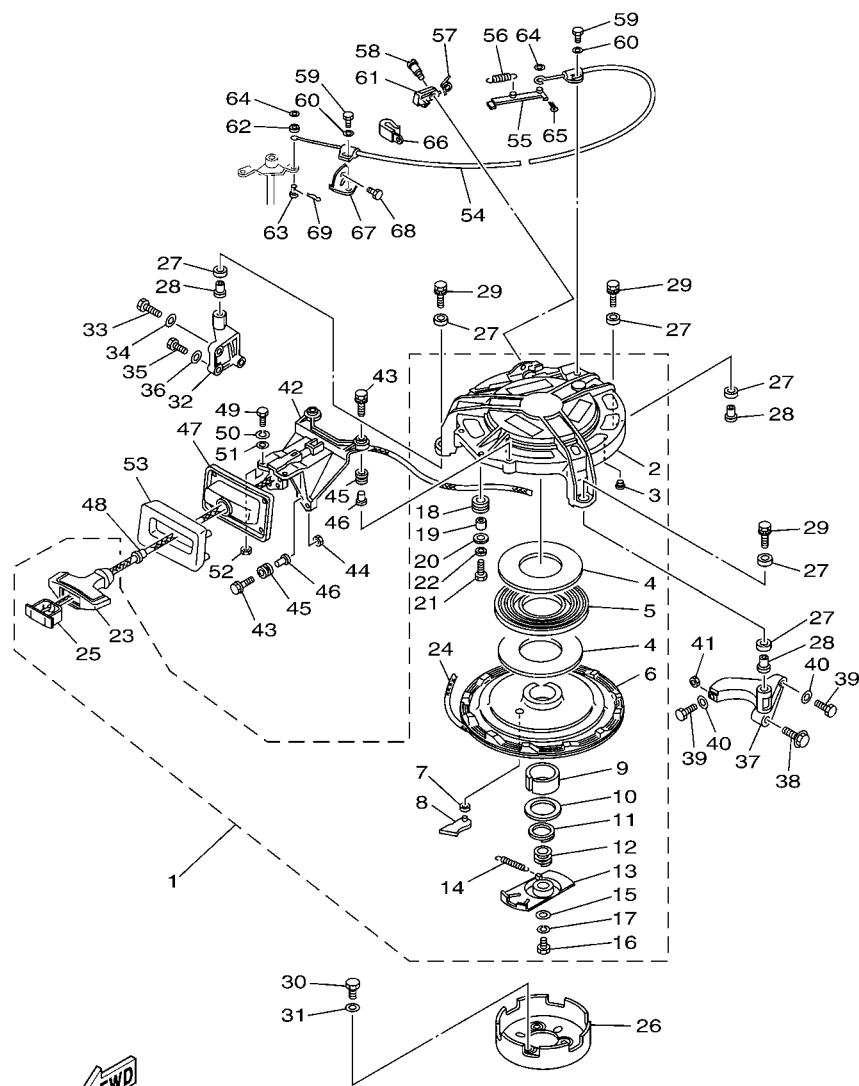


688D200-M070

FIG. 7 FUEL

COMBUSTIBLE

REF. NO.	PART NO. CODIGO N°	DESCRIPTION DESCRIPCION	STD	MYS	REMARKS OBSERVACIONES
28	97095-06040	BOLT PERNO	2	2	
29	92995-06600	WASHER ARANDELA	2	2	
30	90445-09097	HOSE (L250) TUBO (L250)	1	1	
31	90467-08004	CLIP PRESILLA	2	2	
32	90445-09097	HOSE (L250) TUBO (L250)	1	1	
33	688-24313-00	PIPE 3 TUBO 3	1	1	
34	688-24314-00	PIPE 4 TUBO 4	1	1	
35	90467-08004	CLIP PRESILLA	10	10	
36	90445-09220	HOSE (L30) TUBO (L30)	2	2	
37	688-24378-00	PIPE, JOINT 3 TUBO DE UNION 3	2	2	
38	656-W2810-02	TOOL KIT JUEGO DE HERRAMIENTAS	1	1	
39	6E0-28193-00-94	PLUG, WATER CHECK TAPON DE CONTROL DE LA AGUA	1	1	AP D:12.5MM AP D:12.5MM



692U200-M080

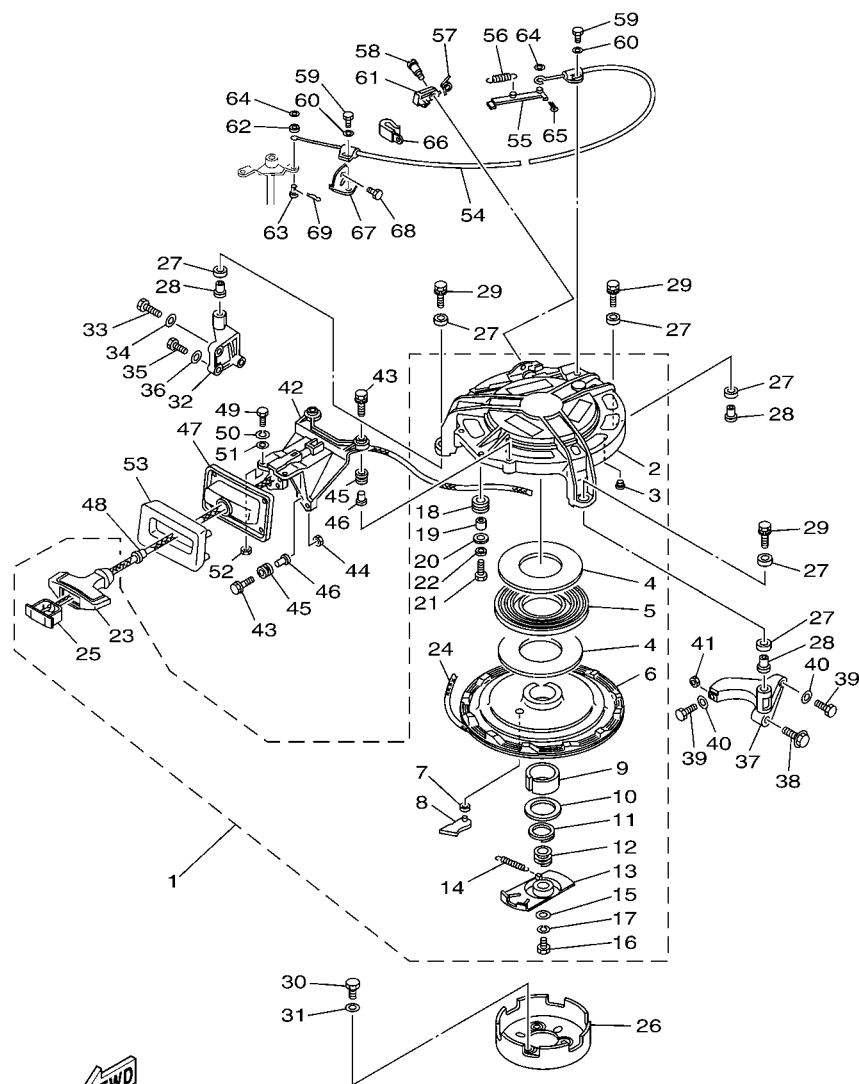
\*1: CUT FROM 50M ROLLS, PART NO. 90890-44374, CUTTING LENGTH 2.3M

\*1: CORTE DE UN RODILLO DE 50M , PARTS NUMERO 90890-44374, LARGO DEL CORTE 2.3M

FIG. 8 STARTER

ARRANQUE

REF. NO.	PART NO. CODIGO Nº	DESCRIPTION DESCRIPCION	STD	MYS	REMARKS OBSERVACIONES
1	692-W1571-03	STARTER ASSY ARRANQUE COMPLETO	1	1	
2	692-15711-01	.CASE, STARTER .CAJA DE ARRANQUE	1	1	
3	648-15773-00	.STAY 3 .SOPORTE 3	5	5	
4	663-15739-00	.WASHER, THRUST .ARANDELA DE EMPUJE AXIAL	2	2	
5	663-15713-00	.SPRING, STARTER .RESORTE DE ARRANQUE	1	1	
6	663-15714-02	.DRUM, SHEAVE .TAMBOR ROLDANA	1	1	
7	663-15764-00	.COLLAR 1 .COLLAR 1	1	1	
8	663-15741-02	.PAWL, DRIVE .TRINQUETE DE TRACCION	1	1	
9	663-15754-00	.BUSH 2 .BUJE 2	1	1	
10	663-15726-01	.WASHER, FLAT .ARANDELA PLANA	1	1	
11	663-15744-00	.CIRCLIP .SEGURO	1	1	
12	663-15715-00	.SPRING, FRICTION .RESORTE PLACA DE TRACCION	1	1	
13	696-15716-00	.PLATE, DRIVE .PLACA DE TRACCION	1	1	
14	696-15734-00	.SPRING, RETURN .RESORTE DE RETORNO	1	1	
15	663-15719-00	.WASHER, THRUST .ARANDELA DE EMPUJE	1	1	
16	97095-06016	.BOLT .PERNO	1	1	
17	92995-06100	.WASHER, SPRING .ARANDELA	1	1	
18	663-15752-00	.ROLLER, WIRE .RODILLO DE CUERDA	1	1	
19	6F5-15753-00	.BUSH .BUJE	1	1	
20	6F5-15791-00	.WASHER, LOCK .EMBLEMA	1	1	
21	97017-06025	.BOLT .PERNO	1	1	
22	92995-06100	.WASHER, SPRING .ARANDELA	1	1	
23	689-15755-01	.HANDLE, STARTER .MANIJA DE ARRANQUE	1	1	
24	*	.WIRE (L:2300MM) .CABLE (L:2300MM)	1	1	*1 *1
25	6F5-15779-02	.COVER .CUBIERTA	1	1	
26	6K5-15723-00	PULLEY, STARTER POLEA DE ARRANQUE	1	1	
27	90385-12M04	BUSH BUJE	6	6	



692U200-M080

\*1: CUT FROM 50M ROLLS, PART NO. 90890-44374, CUTTING LENGTH 2.3M

\*1: CORTE DE UN RODILLO DE 50M , PARTS NUMERO 90890-44374, LARGO DEL CORTE 2.3M

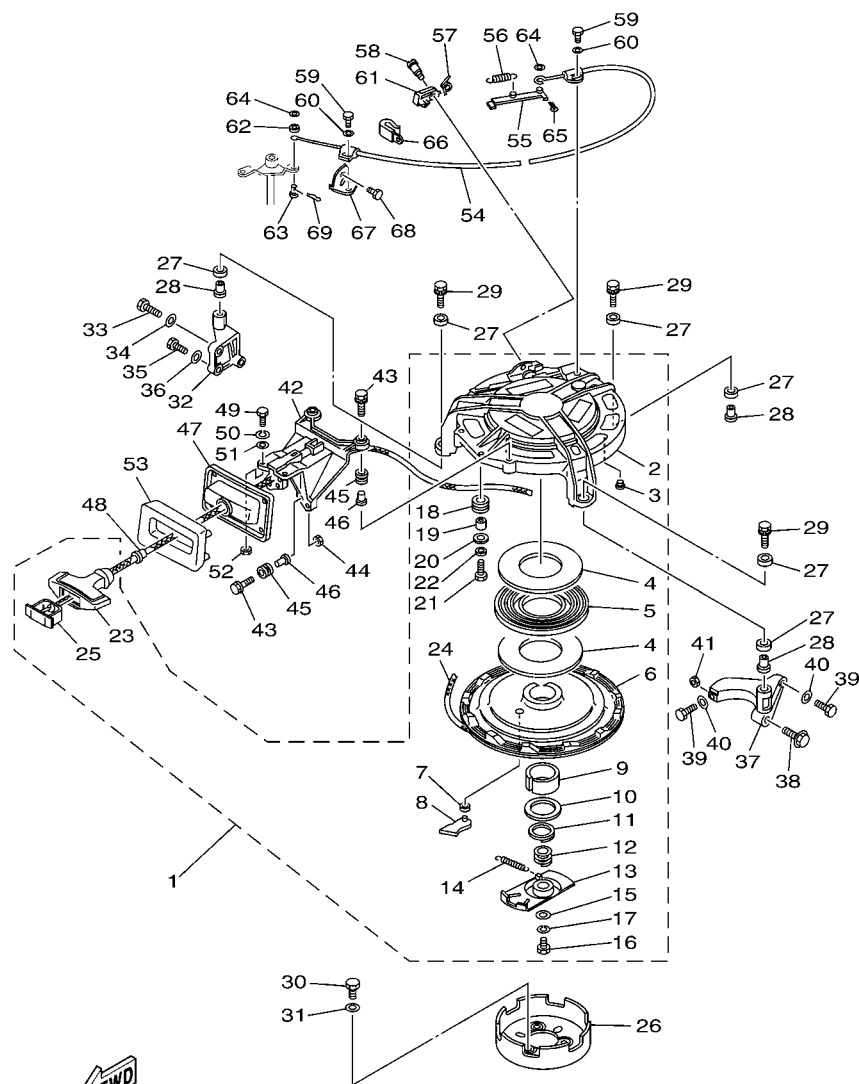
FIG. 8 STARTER

ARRANQUE

REF. NO.	PART NO. CODIGO Nº	DESCRIPTION DESCRIPCION	STD	MYS		REMARKS OBSERVACIONES
28	90387-08M05	COLLAR ESPACIADOR	3	3		
29	90119-08M26	BOLT, WITH WASHER TORNILLO CON ARANDELA	3	3		
30	97013-08016	BOLT PERNO	3	3		
31	92903-08600	WASHER, PLATE RONDANA SENCILLA	3	3		
32	692-15771-00	STAY 1 SOPORTE 1	1	1		
33	97013-06035	BOLT PERNO	1	1		
34	92903-06600	WASHER, PLATE RONDANA SENCILLA	1	1		
35	97013-06025	BOLT PERNO	2	2		
36	92903-06600	WASHER, PLATE RONDANA SENCILLA	2	2		
37	692-15772-00	STAY 2 SOPORTE 2	1	1		
38	97513-08540	BOLT, WITH WASHER PERNO CON ARANDELA	1	1		
39	97013-06030	BOLT PERNO	2	2		
40	92903-06600	WASHER, PLATE RONDANA SENCILLA	2	2		
41	95303-06600	NUT TUERCA	1	1		
42	697-15787-00	STAY APOYO	1	1		
43	90119-06M30	BOLT, WITH WASHER TORNILLO CON ARANDELA	4	4		
44	95303-06600	NUT TUERCA	2	2		
45	6A0-82317-00	DAMPER, IGNITION COIL AMORTIGUADOR BOBINA ENCENDIDO	4	4		
46	90387-06119	COLLAR ESPACIADOR	4	4		
47	692-15758-01-94	GUIDE, ROPE GUIA DE CUERDA	1	1		
48	697-15789-00	DAMPÉR AMORTIGUADOR	1	1		
49	97095-06020	BOLT PERNO	2	2		
50	92995-06100	WASHER, SPRING ARANDELA	2	2		
51	92995-06600	WASHER ARANDELA	2	2		
52	95303-06600	NUT TUERCA	2	2		
53	697-15762-00	SEAL, RUBBER 2 SELLO DE GOMA 2	1	1		
54	692-15770-01	CABLE COMP., STARTER STOP CABLECOMPL DE SEGURO ARRANQUE	1	1		

FIG. 8 STARTER

ARRANQUE

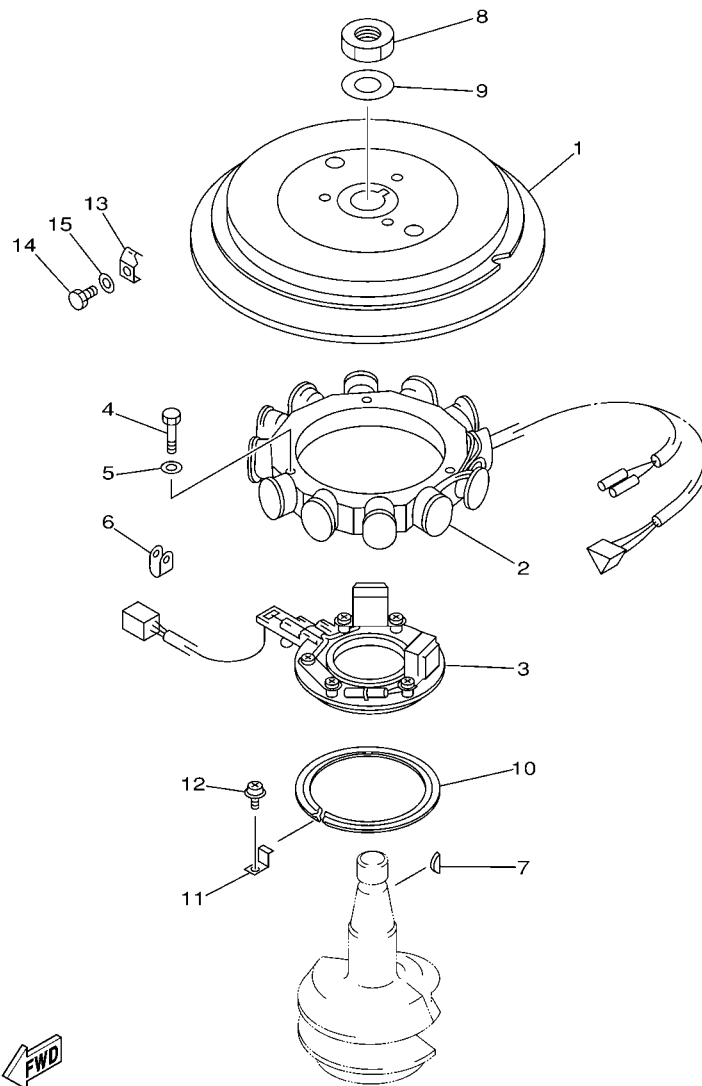


692U200-M080

\*1: CUT FROM 50M ROLLS, PART NO.90890-44374, CUTTING LENGTH 2.3M

\*1: CORTE DE UN RODILLO DE 50M , PARTS NUMERO 90890-44374, LARGO DEL CORTE 2.3M

REF. NO.	PART NO. CODIGO Nº	DESCRIPTION DESCRIPCION	STD	MYS			REMARKS OBSERVACIONES
55	663-15735-01	GUIDE, CAM GUIA DE LEVA	1	1			
56	90506-08M23	SPRING, TENSION RESORTE DE TENSION	1	1			
57	90508-12015	SPRING, TORSION RESORTE DE TORSION	1	1			
58	90149-05095	SCREW TORNILLO DE REGLAJE	1	1			
59	97095-06012	BOLT PERNO	2	2			
60	92995-06600	WASHER ARANDELA	2	2			
61	663-15794-00	STOPPER TOPE	1	1			
62	663-15736-00	RING, RETAINING 1 ANILLO DE RETEN	1	1			
63	90240-06M18	PIN, CLEVIS PASADOR CON HOYO	1	1			
64	92990-06200	WASHER, PLAIN ARANDELA PLANA	2	2			
65	91490-16012	PIN, COTTER CHAVETA	1	1			
66	90465-06M90	CLAMP BRIDA	1	1			
67	663-15772-01	STAY 2 SOPORTE 2	1	1			
68	97013-08012	BOLT PERNO	1	1			
69	90468-18008	CLIP PRESILLA	1	1			



6920100-0090

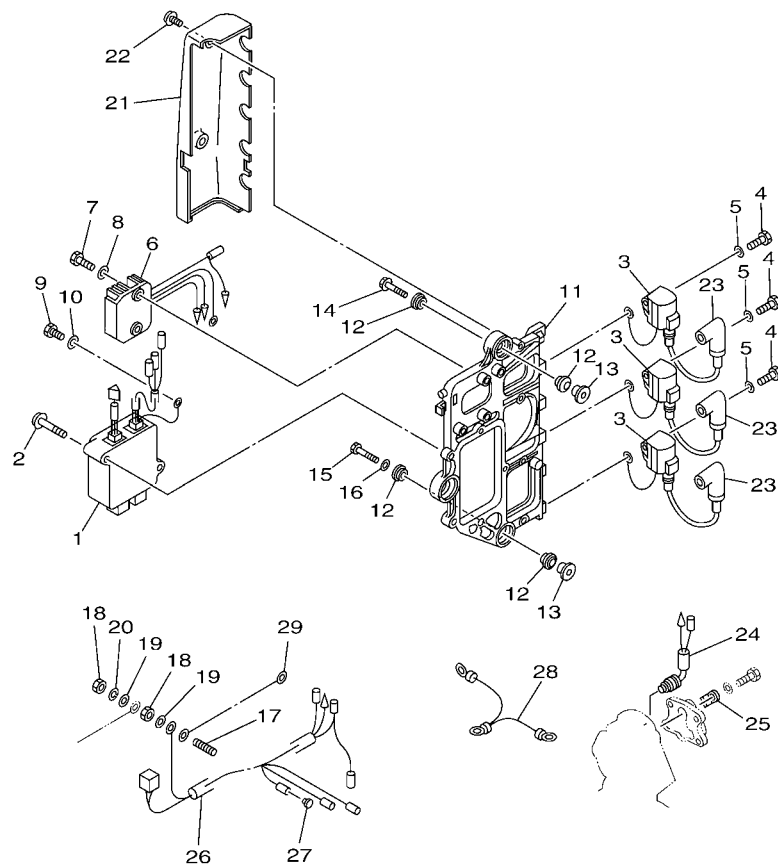
FIG. 9 GENERATOR

GENERADOR

REF. NO.	PART NO. CODIGO N°	DESCRIPTION DESCRIPCION	STD	MYS			REMARKS OBSERVACIONES
1	692-85550-00	ROTOR ASSY ROTOR COMPLETO	1	1			
2	688-85510-01	STATOR ASSY ESTATOR COMPLETO	1	1			
3	688-85580-00	COIL, PULSER BOBINA DE PULSACION	1	1			
4	97013-06030	BOLT PERNO	3	3			
5	92903-06600	WASHER, PLATE RONDANA SENCILLA	3	3			
6	90464-12M00	CLAMP BRIDA	1	1			
7	90280-05015	KEY, WOODRUFF CUNA WOODRUFF	1	1			
8	90170-20137	NUT TUERCA	1	1			
9	90201-21M18	WASHER, PLATE ARANDELA PLANA	1	1			
10	688-41611-00	RETAINER, MAGNETO BASE RETENEDOR BASE MAGNETO	1	1			
11	688-41612-00	RETAINER, MAGNETO BASE RETENEDOR BASE MAGNETO	3	3			
12	90159-06M31	SCREW, WITH WASHER TORNILLO CON VALONA	3	3			
13	688-81332-01	PLATE, TIMING PLACA REGULADOR DE TIEMPO	1	1			
14	97095-06010	BOLT PERNO	1	1			
15	92995-06600	WASHER ARANDELA	1	1			

FIG. 10 ELECTRICAL

ELECTRICO



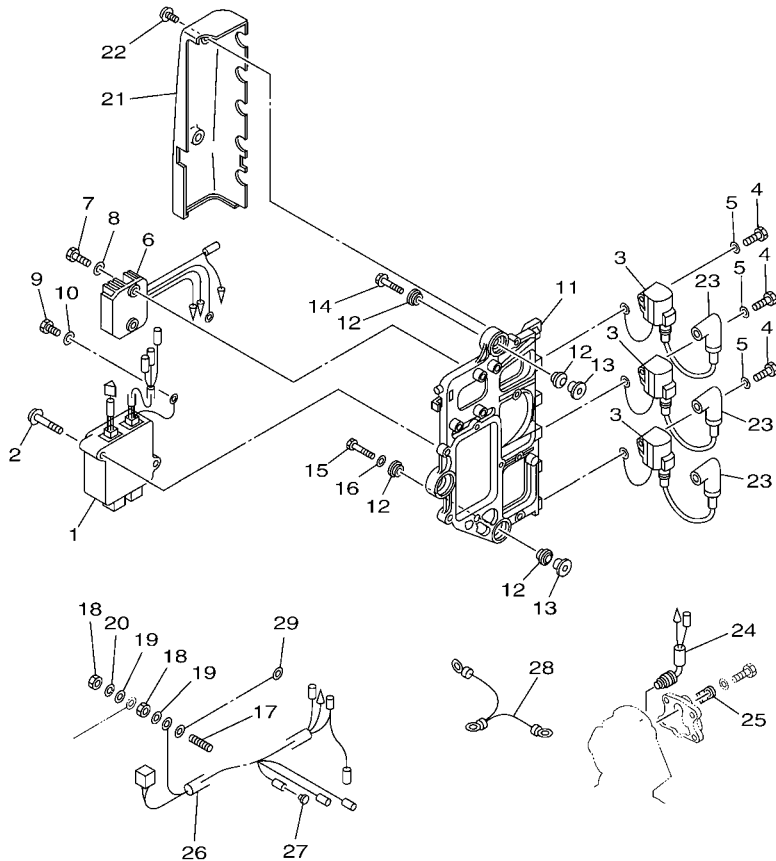
  
692M200-K090

REF. NO.	PART NO. CODIGO Nº	DESCRIPTION DESCRIPCION	STD	MYS		REMARKS OBSERVACIONES
1	688-85540-00	C.D.I. UNIT ASSY UNIDAD C.D.I. COMPLETA	1	1		
2	97980-06340	SCREW, WITH WASHER TORNILLO, CON ARANDELA	2	2		
3	697-85570-00	IGNITION COIL ASSY BOBINA DE IGNICION COMPLETO	3	3		
4	97095-06020	BOLT PERNO	3	3		
5	92995-06600	WASHER ARANDELA	3	3		
6	6H0-81960-00	RECTIFIER & REGULATOR ASSY RECTIFICADOR Y REGULADOR	1	1		
7	97095-06020	BOLT PERNO	2	2		
8	92995-06600	WASHER ARANDELA	2	2		
9	97013-06016	BOLT PERNO	1	1		
10	92903-06600	WASHER, PLATE RONDANA SENCILLA	1	1		
11	6H1-85542-00	BRACKET SOPORTE	1	1		
12	90480-09M25	GROMMET TAPON	6	6		
13	90387-06M03	COLLAR ESPACIADOR	3	3		
14	90119-06M75	BOLT, WITH WASHER TORNILLO CON ARANDELA	2	2		
15	90109-06M39	BOLT PERNO	1	1		
16	90201-06M31	WASHER, PLATE ARANDELA PLANA	1	1		
17	90116-06M22	BOLT, STUD ESPARRAGO	1	1		
18	95380-06700	NUT TUERCA	2	2		
19	92990-06200	WASHER, PLAIN ARANDELA PLANA	2	2		
20	92990-06100	WASHER, SPRING ARANDELA PLANA	1	1		
21	6H1-81916-00	COVER, TERMINAL CUBIERTA DE TERMINAL	1	1		
22	90159-06M11	SCREW, WITH WASHER TORNILLO CON VALONA	2	2		
23	663-82370-01	PLUG CAP ASSY TAPON DE BUJIA COMPLT	3	3		
	6G1-82370-21	PLUG CAP ASSY TAPON DE BUJIA COMPLT	3			FOR CAR FOR CAR
24	688-82560-10	THERMO SWITCH ASSY INTER. DE TERMO	1	1		
25	688-82588-01	PLATE PLACA	1	1		
26	692-82590-00	WIRE HARNESS ASSY CONJUNTO DE CABLES	1	1		

FIG. 10 ELECTRICAL

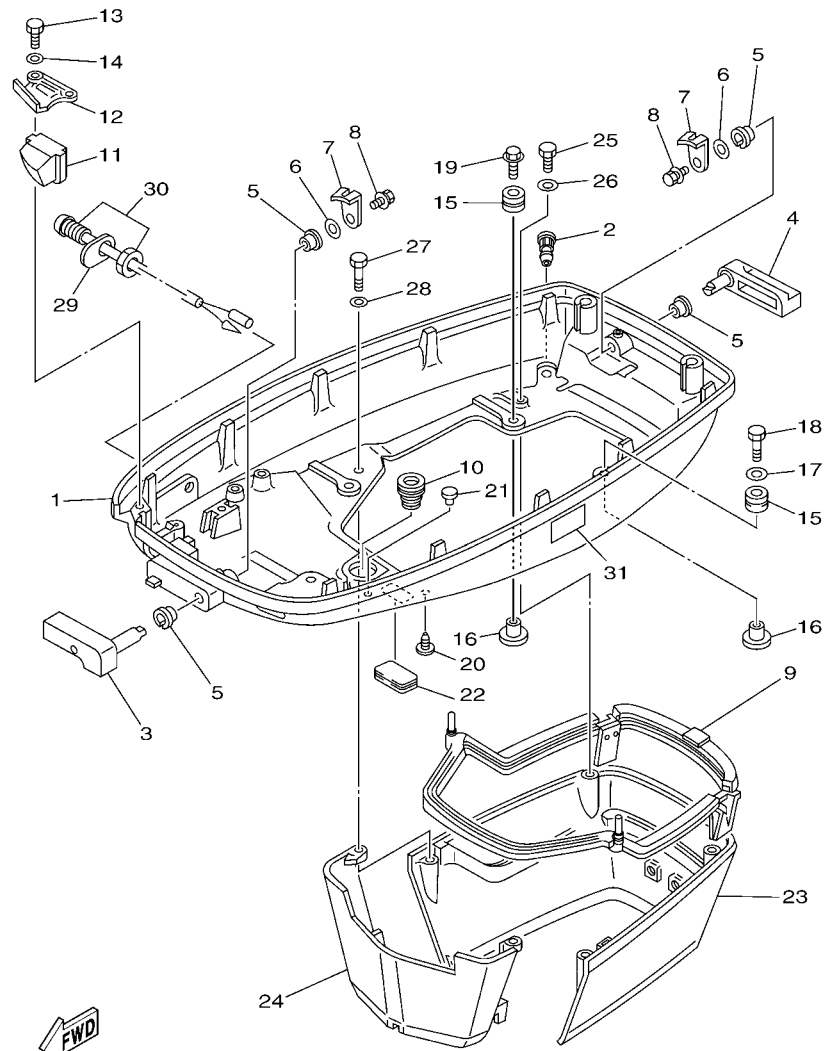
ELECTRICO

REF. NO.	PART NO. CODIGO Nº	DESCRIPTION DESCRIPCION	STD	MYS				REMARKS OBSERVACIONES
27	703-82119-00	COVER, LEAD WIRE CUBIERTA DE CABLE CONDUCTOR	1	1				
28	697-82519-00	WIRE, EARTH LEAD CABLE CONDUCTOR A TIERRA	1	1				
29	61A-82519-00	WIRE, EARTH LEAD CABLE CONDUCTOR A TIERRA	1	1				
-----								
-----								
-----								
-----								
-----								
-----								
-----								
-----								
-----								
-----								



692M200-K090





692W200-N110

FIG. 11 BOTTOM COWLING

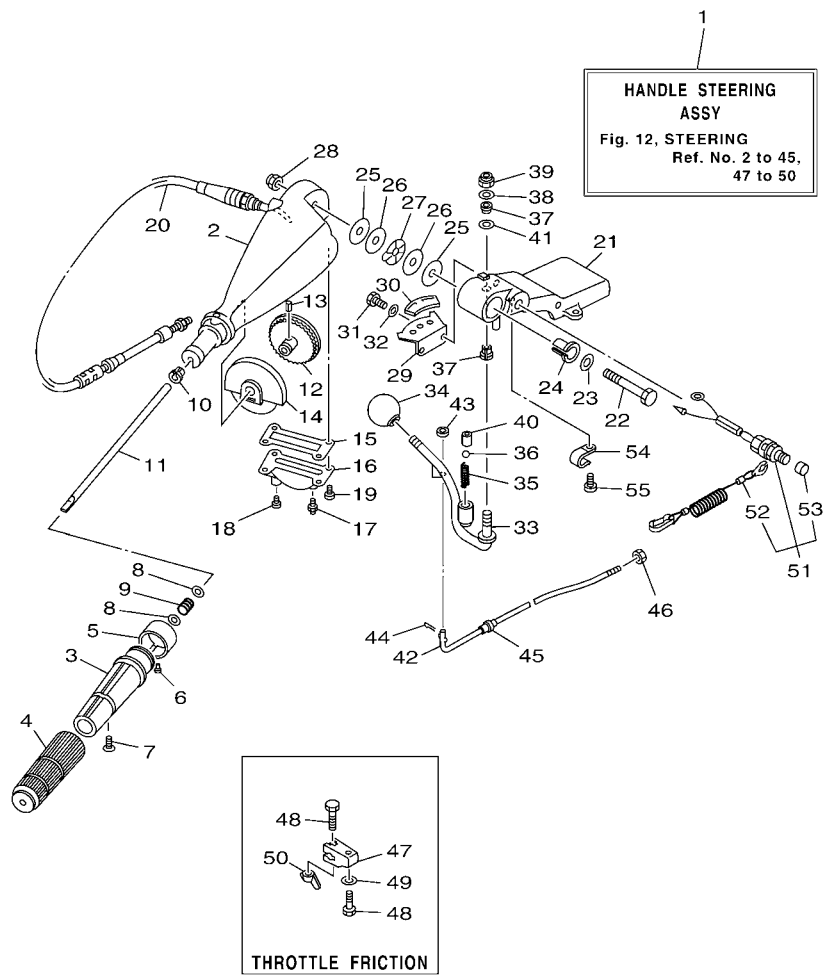
CUBIERTA INFERIOR

REF. NO.	PART NO. CODIGO Nº	DESCRIPTION DESCRIPCION	STD	MYS		REMARKS OBSERVACIONES
1	692-42711-02-8D	COWLING, BOTTOM 1 CUBIERTA INFERIOR 1	1	1		
2	6BL-44391-00	NIPPLE, HOSE NIPLE MANGUERA	1	1		
3	688-42815-01-8D	LEVER, CLAMP PALANCA ABRAZADERA	1	1		
4	688-42817-01-8D	LEVER, CLAMP PALANCA ABRAZADERA	1	1		
5	90386-13M38	BUSH BUJE	4	4		
6	90206-13019	WASHER, WAVE ARANDELA ONDULADA	2	2		
7	688-42816-00	LEVER, CLAMP PALANCA ABRAZADERA	2	2		
8	90119-06M09	BOLT, WITH WASHER TORNILLO CON ARANDELA	2	2		
9	688-42716-02	RUBBER, SEAL 1 SELLO DE GOMA 1	1	1		
10	663-42724-00	GROMMET TAPON	1	1		
11	692-42725-10	GROMMET TAPON	1	1		
12	688-42738-01-8D	PLATE, FITTING PLACA DE AJUSTE	1	1		
13	97095-06016	BOLT PERNO	2	2		
14	92995-06600	WASHER ARANDELA	2	2		
15	6BG-42748-00	GROMMET TAPON	4	4		
16	90387-06M69	COLLAR ESPACIADOR	4	4		
17	90201-06416	WASHER, PLATE ARANDELA PLANA	1	1		
18	97095-06030	BOLT PERNO	1	1		
19	90119-06M61	BOLT, WITH WASHER TORNILLO CON ARANDELA	3	3		
20	90338-05M03	PLUG TAPON	1	1		
21	703-82119-00	COVER, LEAD WIRE CUBIERTA DE CABLE CONDUCTOR	1	1		
22	6H4-42726-00	GROMMET TAPON	1	1		
23	688-42741-01-8D	APRON MANDIL	1	1		
24	688-42771-01-8D	APRON MANDIL	1	1		
25	97095-06020	BOLT PERNO	2	2		
26	92995-06600	WASHER ARANDELA	2	2		
27	97095-06030	BOLT PERNO	2	2		



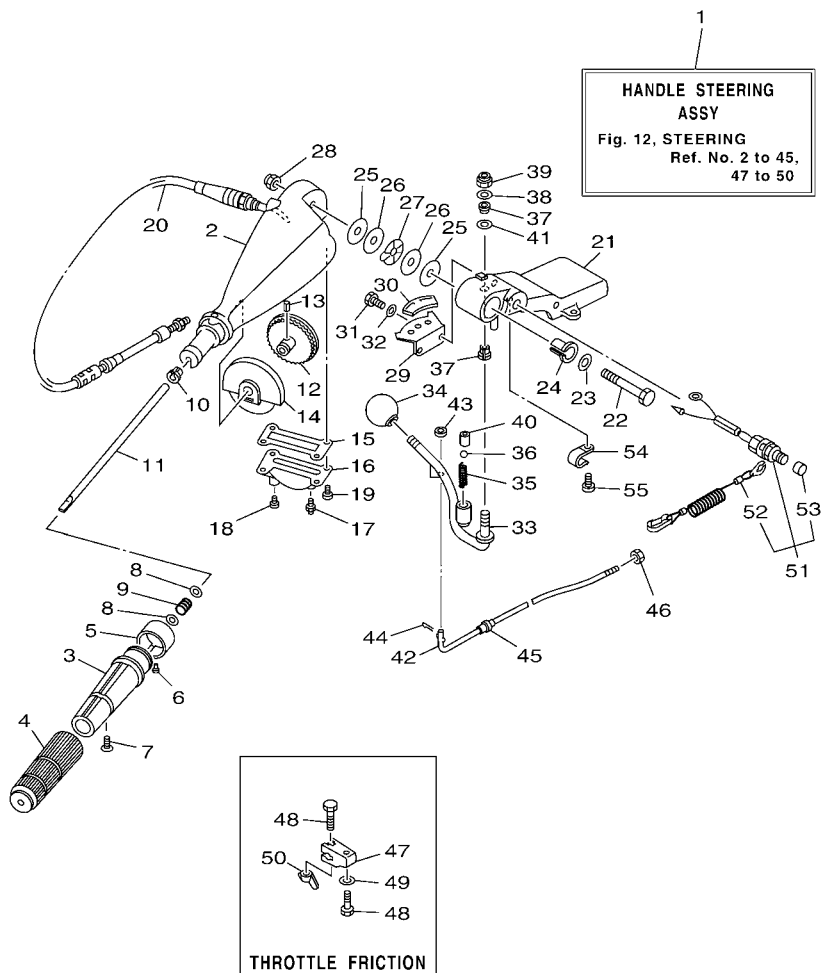
FIG. 12 STEERING

DIRECCION



692W200-N120

REF. NO.	PART NO. CODIGO Nº	DESCRIPTION DESCRIPCION	STD	MYS		REMARKS OBSERVACIONES
1	692-W0084-11-8D	HANDLE STEERING ASSY CONJUNTO DE MANIJA	1	1		
2	692-42111-12-8D	HANDLE, STEERING MANIJA DE DIRECCION	1	1		
3	664-42119-00	GRIP, STEERING HANDLE MANGO, MANIJA DE DIRRECCION	1	1		
4	6G1-42177-00	RUBBER, HANDLE HULE DE MANIJA	1	1		
5	692-42137-02	INDICATOR, THROTTLE INDICADOR ACELERADOR	1	1		
6	90269-02M09	RIVET REMACHE	1	1		
7	90152-05011	SCREW, COUNTERSUNK TORNILLO EMBUTIDO	1	1		
8	90201-10M02	WASHER, PLATE ARANDELA PLANA	2	2		
9	90501-23215	SPRING, COMPRESSION RESORTE DE COMPRESION	1	1		
10	90386-08032	BUSH BUJE	1	1		
11	692-42115-00	SHAFT, STEERING HANDLE EJE MANIJA DE DIRECCION	1	1		
12	663-42138-00	LEVER, THROTTLE PLANCA DE ACELERACION	1	1		
13	90254-03003	PIN, SPRING PASADOR DE TIPO A RESORTE	1	1		
14	692-42135-00	HOUSING, THROTTLE LEVER CAJA PALANCA ACELERADOR	1	1		
15	663-42133-01	GASKET EMPAQUE	1	1		
16	692-42134-03-8D	COVER, THROTTLE LEVER CUBIERTA PALANCA ACELERADOR	1	1		
17	93700-06M03	NIPPLE, GREASE BOQUILLA DE ENGRASAR	1	1		
18	97885-06008	SCREW, PAN HEAD TORNILLO A MUESCA	1	1		
19	97885-05012	SCREW, PAN HEAD TORNILLO A MUESCA	4	4		
20	692-26301-03	THROTTLE CABLE ASSY CABLE DE ACELERADOR COMPLETO	1	1		
21	692-42121-02-8D	BRACKET SOPORTE	1	1		
22	90101-12M06	BOLT TORNILLO	1	1		
23	92990-12200	WASHER, PLAIN ARANDELA PLANA	1	1		
24	90386-12089	BUSH BUJE	1	1		
25	90202-12092	WASHER, PLATE ARANDELA DE PLANA	2	2		
26	90201-12537	WASHER, PLATE ARANDELA PLANA	2	2		
27	90206-12054	WASHER, WAVE ARANDELA ONDULADA	1	1		



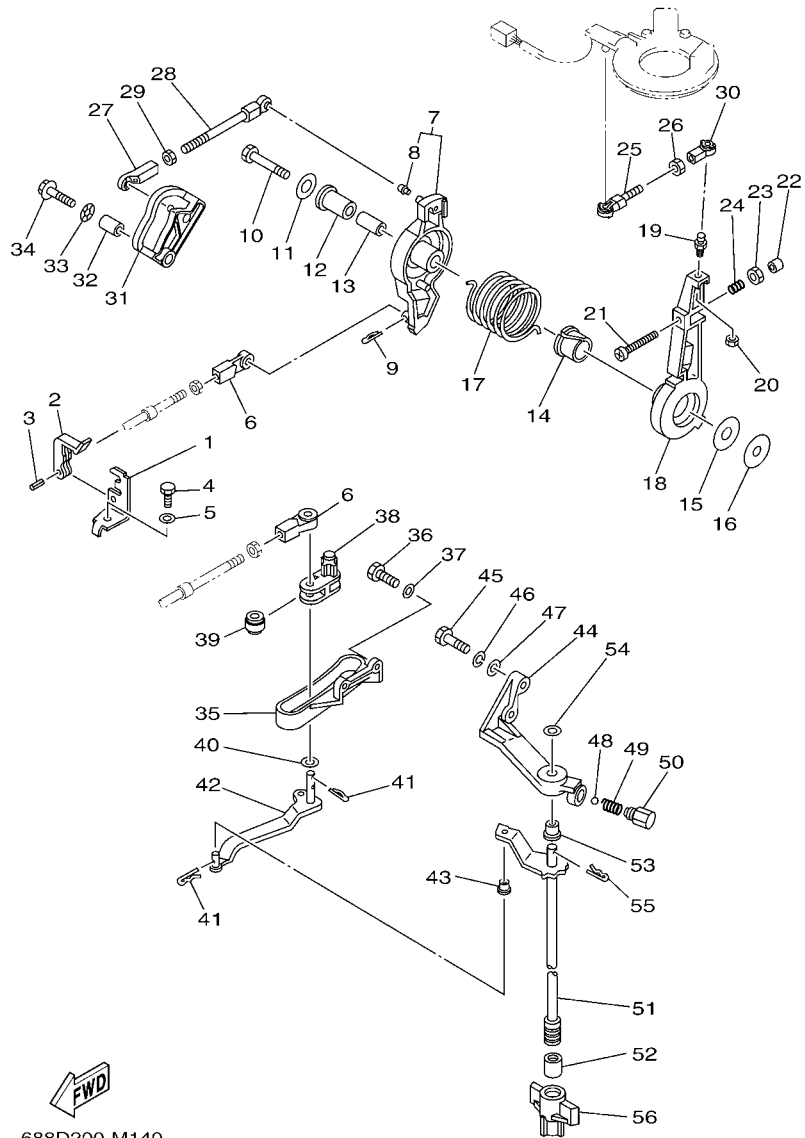
**FWD**  
692W200-N120

**FIG. 12 STEERING**

**DIRECCION**

REF. NO.	PART NO. CODIGO Nº	DESCRIPTION DESCRIPCION	STD	MYS		REMARKS OBSERVACIONES
28	90185-12058	NUT, SELF-LOCKING TUERCA AUTOBLOCANTE	1	1		
29	697-44113-00	CAM PLATE, HANDLE PLACA DE LA LEVA DEL MANGO	1	1		
30	6K5-44191-00	INDICATOR, SHIFT INDICADOR DE CAMBIOS	1	1		
31	97013-06016	BOLT PERNO	2	2		
32	92903-06600	WASHER, PLATE RONDANA SENCILLA	2	2		
33	692-44159-01	HANDLE, GEAR SHIFT MANIJA DE CAMBIO DE MARCHAS	1	1		
34	663-44173-00	LEVER, SHIFT CONTROL PALANCA CONTROL CAMBIOS	1	1		
35	90501-16M17	SPRING, COMPRESSION RESORTE DE COMPRESION	1	1		
36	93515-32M01	BALL ESFERA	1	1		
37	90386-10009	BUSH BUJE	2	2		
38	90201-10120	WASHER, PLATE ARANDELA PLANA	1	1		
39	90185-10027	NUT, SELF-LOCKING TUERCA AUTOBLOCANTE	1	1		
40	90387-12M30	COLLAR ESPACIADOR	1	1		
41	90201-12M34	WASHER, PLATE ARANDELA PLANA	1	1		
42	692-42164-00	ROD, MANUAL SHIFT VARILLA DE CAMBIOS MANUAL	1	1		
43	92990-06600	WASHER, PLATE ARANDELA PLANA	1	1		
44	91490-25012	PIN, COTTER CHAVETA	1	1		
45	90386-06088	BUSH BUJE	1	1		
46	700-48339-00	NUT, CABLE END TUERCA TERMINAL	1	1		
47	663-42126-01	FRICTION, STEERING HANDLE GRIP FRICCION DE MANGO DIRECCION	1	1		
48	90101-06M27	BOLT TORNILLO	2	2		
49	92990-06600	WASHER, PLATE ARANDELA PLANA	1	1		
50	90175-06003	NUT, WING TUERCA MARIPOSA	1	1		
51	697-82575-00	ENGINE STOP SWITCH ASSY INTERRUPTOR DE PARADA COMPL	1	1		
52	682-82556-00	.LANYARD, STOP SWITCH .CORDON DE INTERRUPTOR PARADA	1	1		
53	689-8257Y-00	.CAP .TAPA	1	1		
54	90465-06M90	CLAMP BRIDA	1	1		



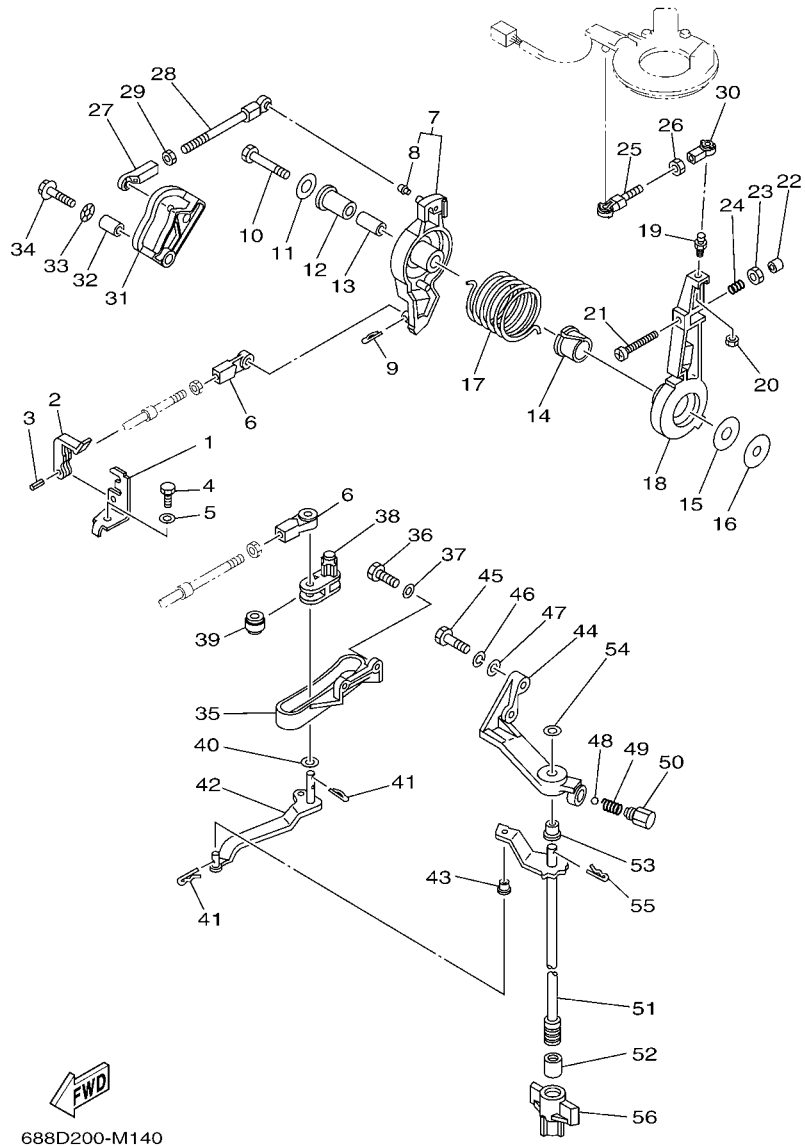


688D200-M140

FIG. 13 CONTROL

CONTROL

REF. NO.	PART NO. CODIGO Nº	DESCRIPTION DESCRIPCION	STD	MYS			REMARKS OBSERVACIONES
1	663-48531-00	BRACKET, REMOTE CONTROL SOPORTE DE CONTROL REMOTO	1	1			
2	663-48538-00	CLAMP, CABLE 1 GRAMPA DE CABLE	1	1			
3	91690-30012	PIN, SPRING PASADOR DE RESORTE	1	1			
4	97095-08016	BOLT PERNO	1	1			
5	92995-08600	WASHER ARANDELA	1	1			
6	663-48344-00	CABLE END, REMOTE CONTROL BASE CONTROL	2	2			
7	688-41632-01-1S	LEVER, MAGNETO CONTROL PALANCA DE CONTROL DE MAGNETO	1	1			
8	662-41214-01	JOINT 1 CONECTOR	1	1			
9	90468-18008	CLIP PRESILLA	1	1			
10	97095-08045	BOLT PERNO	1	1			
11	90201-08M23	WASHER, PLATE ARANDELA PLANA	1	1			
12	90386-12089	BUSH BUJE	1	1			
13	90387-08M16	COLLAR ESPACIADOR	1	1			
14	90386-22M13	BUSH BUJE	1	1			
15	90202-12092	WASHER, PLATE ARANDELA DE PLANA	1	1			
16	90201-08M13	WASHER, PLATE ARANDELA PLANA	1	1			
17	90508-29M05	SPRING, TORSION RESORTE DE TORSION	1	1			
18	688-41631-01-1S	LEVER, MAGNETO CONTROL PALANCA DE CONTROL DE MAGNETO	1	1			
19	663-85518-00	JOINT, BALL CONECTOR	1	1			
20	95303-05700	NUT TUERCA	1	1			
21	90157-06013	SCREW, PAN HEAD TORNILLO CABEZA CONICA PLANA	1	1			
22	688-44194-00	CAP TAPA	1	1			
23	95303-06600	NUT TUERCA	1	1			
24	90501-16M12	SPRING, COMPRESSION RESORTE DE COMPRESION	1	1			
25	682-41237-50	JOINT, LINK CONECTOR	1	1			
26	95380-05600	NUT TUERCA	1	1			
27	682-41237-00	JOINT, LINK CONECTOR	1	1			



688D200-M140

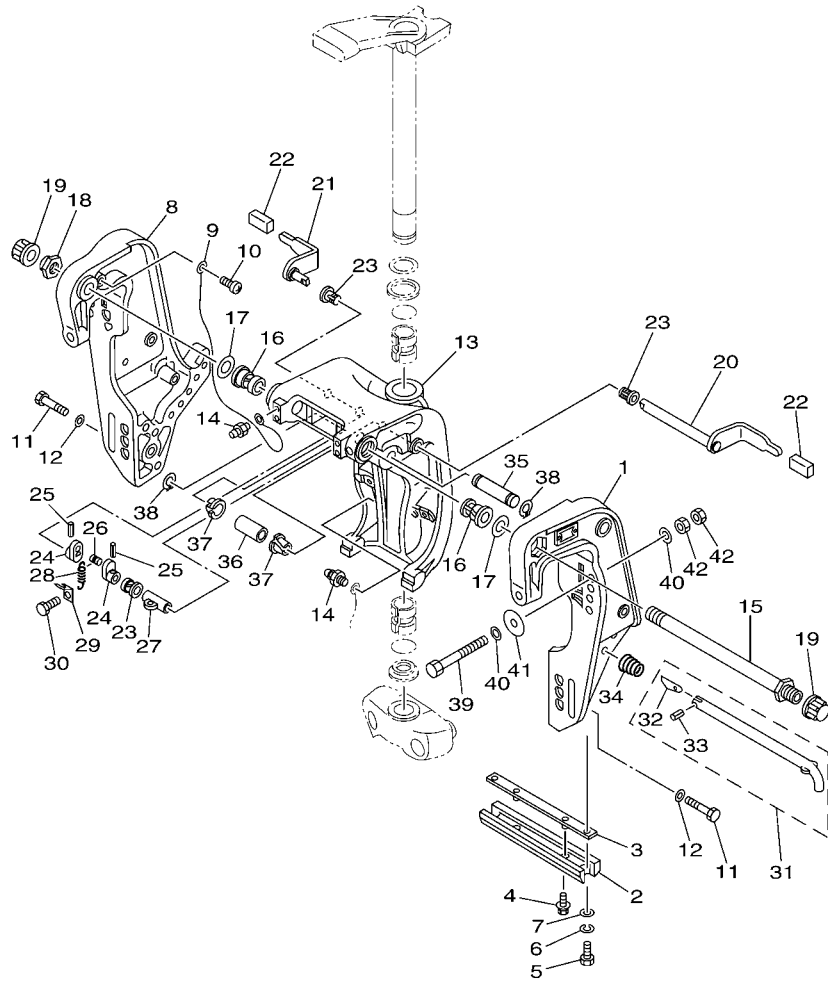
FIG. 13 CONTROL

CONTROL

REF. NO.	PART NO. CODIGO Nº	DESCRIPTION DESCRIPCION	STD	MYS	REMARKS OBSERVACIONES
28	688-41211-01	LINK, ACCEL. ESLABON, ACELERADOR	1	1	
29	95380-05600	NUT TUERCA	1	1	
30	682-41237-00	JOINT, LINK CONECTOR	1	1	
31	688-41213-01	CAM, ACCEL. LEVA ACELERADOR	1	1	
32	90387-06M17	COLLAR ESPACIADOR	1	1	
33	90206-10M04	WASHER, WAVE ARANDELA ONDULADA	1	1	
34	90119-06M24	BOLT, WITH WASHER TORNILLO CON ARANDELA	1	1	
35	688-44117-00-94	BRACKET SOPORTE	1	1	
36	97013-06020	BOLT PERNO	2	2	
37	92903-06600	WASHER, PLATE RONDANA SENCILLA	2	2	
38	688-44124-00	LINK, SHIFT ROD ESLABON	1	1	
39	688-44122-00	BUSHING, SHIFT ROD LEVER BUJE PALANCA VARILLA DE CAMBIO	1	1	
40	90202-07M07	WASHER, PLATE ARANDELA DE PLANA	1	1	
41	90468-18008	CLIP PRESILLA	3	3	
42	688-44121-02	LEVER, SHIFT ROD PALANCA VARILLA CAMBIOS	1		
	6H1-44121-00	LEVER, SHIFT ROD PALANCA VARILLA CAMBIOS	1		FOR MYS FOR MYS
43	90386-06M12	BUSH BUJE	1		
44	688-44118-01-94	BRACKET SOPORTE	1	1	
45	97013-08030	BOLT PERNO	2	2	
46	92903-08100	WASHER, SPRING RONDANA SENCILLA	2	2	
47	92903-08600	WASHER, PLATE RONDANA SENCILLA	2	2	
48	93501-04M02	BALL BOLA	1	1	
49	90501-12082	SPRING, COMPRESSION RESORTE DE COMPRESION	1	1	
50	648-42715-00	BUSHING BUJE	1	1	
51	692-44120-13	HANDLE GEAR SHIFT ASSY MANIJA DE CAMBIO COMPL	1		L(20.5") L(20.5")
	692-44120-01	HANDLE GEAR SHIFT ASSY MANIJA DE CAMBIO COMPL	1		L(20.5")-FOR MYS L(20.5")-FOR MYS
	692-44120-43	HANDLE GEAR SHIFT ASSY MANIJA DE CAMBIO COMPL	1		Y(22.5") Y(22.5")





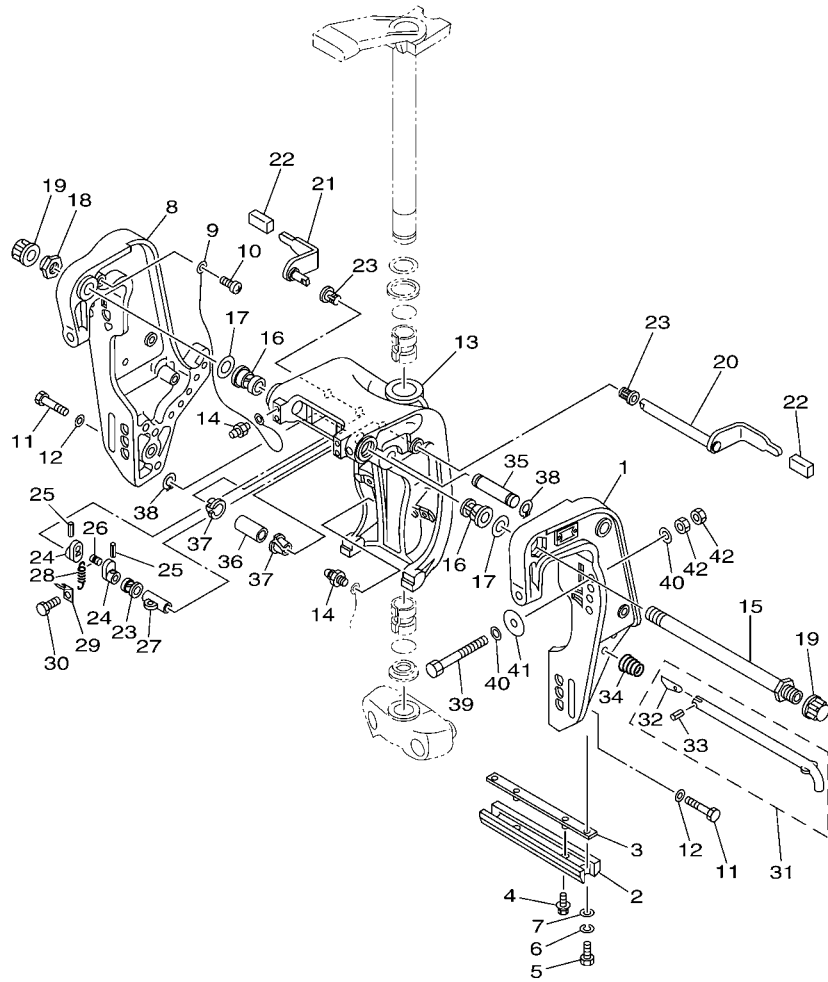


**FWD**  
688D200-M160

**FIG. 14 BRACKET 1**

**SOPORTE 1**

REF. NO.	PART NO. CODIGO Nº	DESCRIPTION DESCRIPCION	STD	MYS		REMARKS OBSERVACIONES
1	688-43111-13-8D	BRACKET, CLAMP 1 SOPORTE DE LA ABRAZADERA 1	1	1		
2	6H1-45251-03	ANODE CATODE	1	1		
3	6H1-44526-00	PLATE PLACA 1	1	1		
4	90119-06M29	BOLT, WITH WASHER TORNILLO CON ARANDELA	2	2		
5	97095-06016	BOLT PERNO	2	2		
6	92995-06100	WASHER, SPRING ARANDELA	2	2		
7	92995-06600	WASHER ARANDELA	2	2		
8	688-43112-12-8D	BRACKET, CLAMP 2 SOPORTE DE LA ABRAZADERA 2	1	1		
9	6E5-82148-00	WIRE, LEAD 4 CABLE CONDUCTOR 4	1	1		
10	97880-06012	SCREW, PAN HEAD TORNILLO DE CABEZA CON PLANA	1	1		
11	97095-10045	BOLT PERNO	6	6		
12	92995-10600	WASHER ARANDELA	6	6		
13	6H1-43311-02-8D	BRACKET, SWIVEL 1 SOPORTE GIRATORIO 1	1	1		
14	93700-06M03	NIPPLE, GREASE BOQUILLA DE ENGRASAR	3	3		
15	688-43131-03	BOLT, CLAMP BRACKET TORNILLO DE ABRAZADERA DEL SOP	1	1		
16	90386-22M15	BUSH BUJE	2	2		
17	90201-22M67	WASHER, PLATE ARANDELA PLANA	2	2		
18	90185-22M11	NUT, SELF-LOCKING TUERCA AUTOBLOCANTE	1	1		
19	6G5-43145-01	CAP, CLAMP BRACKET TAPA	2	2		
20	688-43181-10	LEVER, TILT STOP 1 PALANCA TOPE INCLINACION 1	1	1		
21	688-43185-10	LEVER, TILT STOP 2 PALANCA TOPE INCLINACION 2	1	1		
22	663-43318-00	COVER CUBIERTA	2	2		
23	90386-10M16	BUSH BUJE	3	3		
24	6G5-43148-00	COLLAR, DISTANCE COLLAR	2	2		
25	91690-30020	PIN, SPRING PASADOR DE RESORTE	2	2		
26	90249-06M19	PIN PASADOR	1	1		
27	90387-10M02	COLLAR ESPACIADOR	1	1		



688D200-M160

FIG. 14 BRACKET 1

SOPORTE 1

REF. NO.	PART NO. CODIGO Nº	DESCRIPTION DESCRIPCION	STD	MYS			REMARKS OBSERVACIONES
28	90506-14M24	SPRING, TENSION RESORTE DE TENSION	1	1			
29	6G5-43144-00	HOOK, SPRING GANCHO	1	1			
30	97095-06010	BOLT PERNO	1	1			
31	688-43160-01	TILT ROD ASSY VARILLA DE BASCULACION COMPL.	1	1			
32	688-43165-00	.PLATE, TILT LOCK .PLACA DE TOPE, VARILLA SEGURID	1	1			
33	91690-30012	.PIN, SPRING .PASADOR DE RESORTE	1	1			
34	90502-16M02	SPRING, CONICAL RESORTE CONICO	1	1			
35	6E5-43126-10	PIN, UPPER SHOCK MOUNT PASADOR DE AMORTIGUADOR SUPERI	1	1			
36	90386-18M21	BUSH BUJE	1	1			
37	90386-18M35	BUSH BUJE	2	2			
38	93410-18M05	CIRCLIP SEGURO	2	2			
39	90101-12M65	BOLT TORNILLO	4	4			
40	90201-12062	WASHER, PLATE ARANDELA PLANA	8	8			
41	90201-12426	WASHER, PLATE ARANDELA PLANA	4	4			
42	95380-12600	NUT TUERCA	8	8			

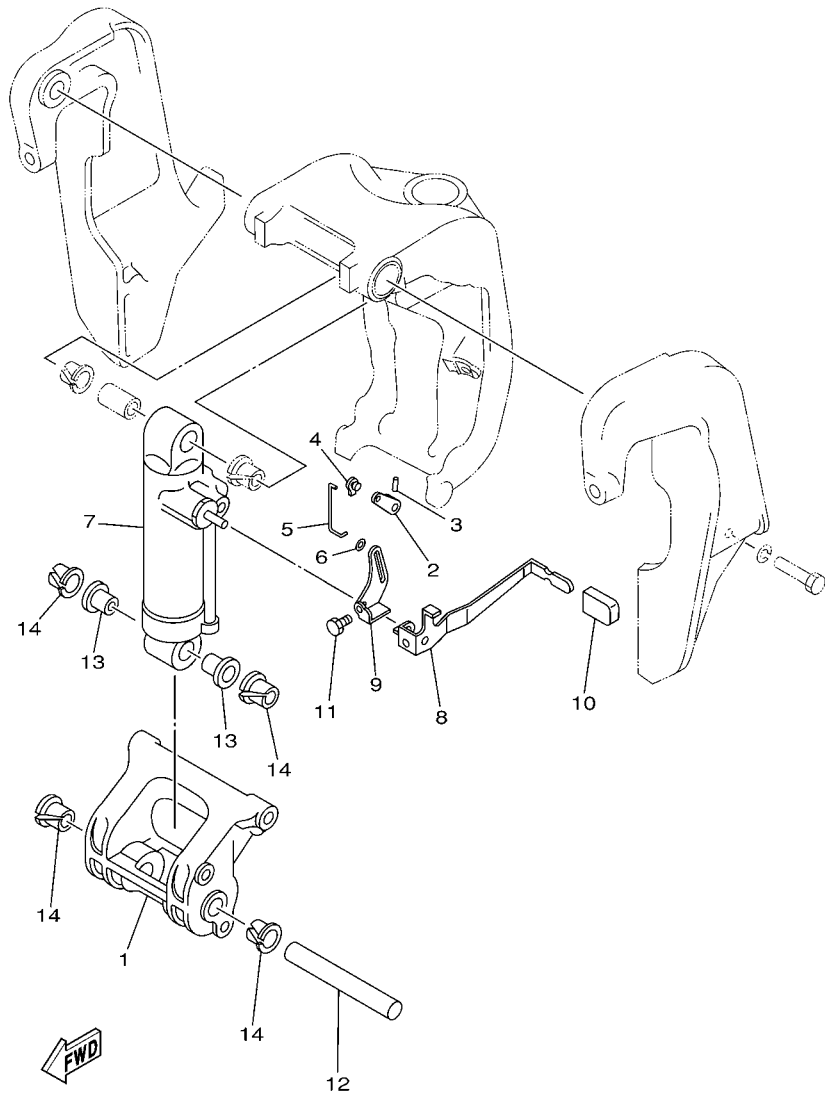


FIG. 15 BRACKET 2

SOPORTE 2

REF. NO.	PART NO. CODIGO Nº	DESCRIPTION DESCRIPCION	STD	MYS				REMARKS OBSERVACIONES
1	688-43128-01-8D	SPACER, CLAMP BRACKET ESPACIADOR ABRAZADERA SOPORTE	1	1				
2	688-43186-00	LEVER PALANCA	1	1				
3	91690-30020	PIN, SPRING PASADOR DE RESORTE	1	1				
4	6J8-41262-00	JOINT, CHOKE LEVER CONECTOR DE AHOGADOR	1	1				
5	688-43616-00	ROD, TILT LOCK VARILLA SEGURO DE INCLINACION	1	1				
6	90202-03M51	WASHER, PLATE ARANDELA DE PLANA	1	1				
7	688-43107-05-8D	SHOCK ABSORBER SUB-ASSY AMORTIGUADOR COMPL	1	1				
8	688-43631-10	LEVER, TILT PALANCA DE INCLINACION	1	1				
9	688-43651-00	LEVER, REVERSE LOCK 1 PALANCA SEGURO DE RESERVA	1	1				
10	682-43318-01	COVER CUBIERTA	1	1				
11	97080-06010	BOLT PERNO	1	1				
12	688-43124-02	PIN, LOWER SHOCK MOUNT PASADOR DE AMORTIGUADOR INFERI	1	1				
13	90386-18M63	BUSH BUJE	2	2				
14	90386-18M35	BUSH BUJE	4	4				

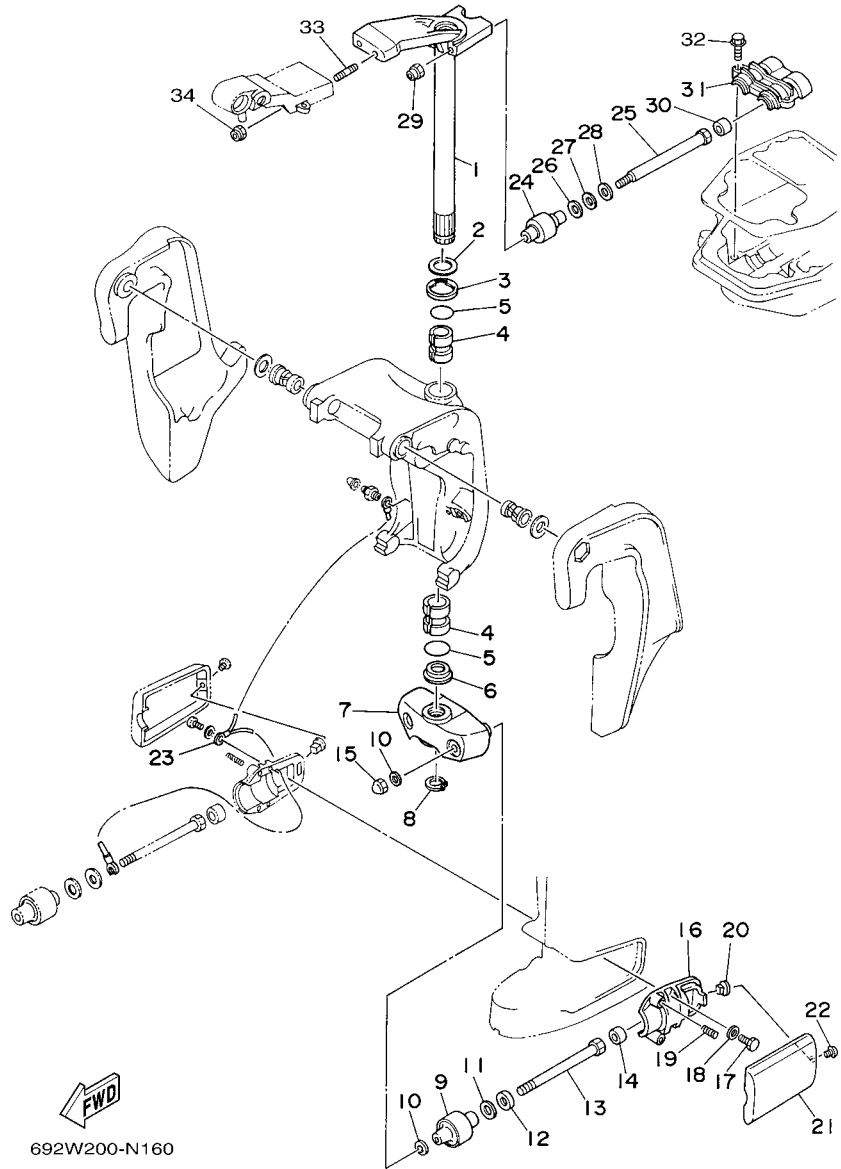


FIG. 16 BRACKET 3

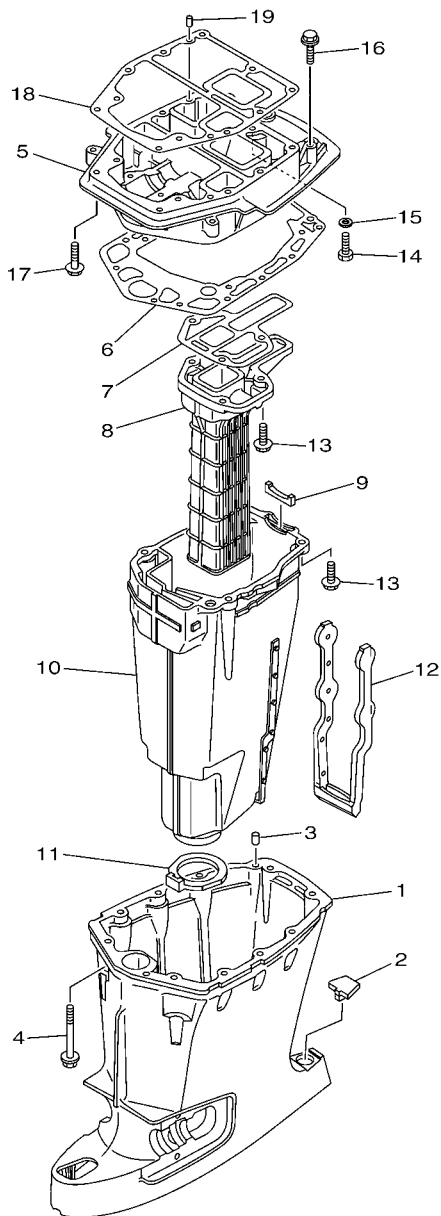
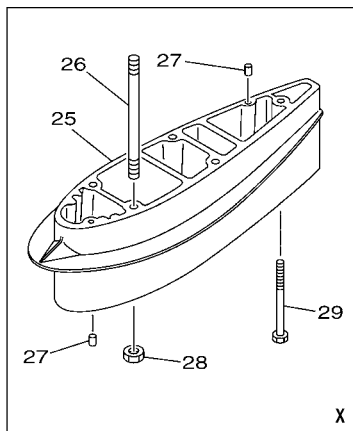
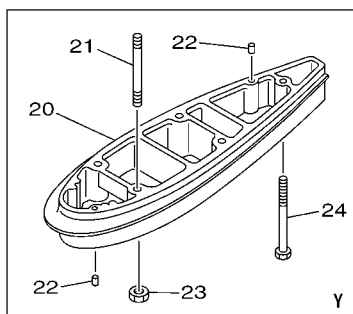
SOPORTE 3

REF. NO.	PART NO. CODIGO Nº	DESCRIPTION DESCRIPCION	STD	MYS			REMARKS OBSERVACIONES
1	692-42510-00-8D	STEERING BRACKET ASSY SOPORTE DIRECCION COMPL.	1	1			
2	90201-30M00	WASHER, PLATE ARANDELA PLANA	1	1			
3	90386-30M78	BUSH BUJE	1	1			
4	90386-30M77	BUSH BUJE	2	2			
5	93210-29M94	O-RING ANILLO O	2	2			
6	90386-30M60	BUSH BUJE	1	1			
7	692-44551-00-8D	HOUSING, LOWER MOUNT RUBBER 1 CAJA AMORTIGUADOR INFERIOR HU	1	1			
8	93410-28M06	CIRCLIP SEGURO	1	1			
9	687-44555-00	MOUNT DAMPER, LOWER SIDE AMORTIGUADOR DE HULE LADO INFE	2	2			
10	90201-12M16	WASHER, PLATE ARANDELA PLANA	4	4			
11	90202-25M04	WASHER, PLATE ARANDELA DE PLANA	2	2			
12	90201-13M19	WASHER, PLATE ARANDELA PLANA	2	2			
13	90109-12261	BOLT PERNO	2	2			
14	663-44575-00	DAMPER, LOWER MOUNT RUBBER AMORTIGUADOR INFERIOR	2	2			
15	95380-12800	NUT, CROWN TUERCA	2	2			
16	687-44552-02	HOUSING, LOWER MOUNT RUBBER 2 CAJA AMORTIGUADOR INFERIOR HU	2	2			
17	97075-08025	BOLT PERNO	4	4			
18	92995-08600	WASHER ARANDELA	4	4			
19	90501-14M08	SPRING, COMPRESSION RESORTE DE COMPRESION	4	4			
20	90179-06066	NUT TUERCA	2	2			
21	663-44553-01-8D	COVER, LOWER MOUNT CUBIERTA, AMORTIGUADOR INFERIOR	2	2			
22	97885-06016	SCREW, PAN HEAD TORNILLO A MUESCA	2	2			
23	688-82127-02	WIRE, LEAD 2 CABLE CONDUCTOR 2	1	1			
24	688-44514-00	MOUNT DAMPER, UPPER SIDE AMORTIGUADOR LADO SUPERIOR	2	2			
25	90101-10041	BOLT TORNILLO	2	2			
26	90201-20M21	WASHER, PLATE ARANDELA PLANA	2	2			
27	90202-20M06	WASHER, PLATE ARANDELA DE PLANA	2	2			



FIG. 17 UPPER CASING

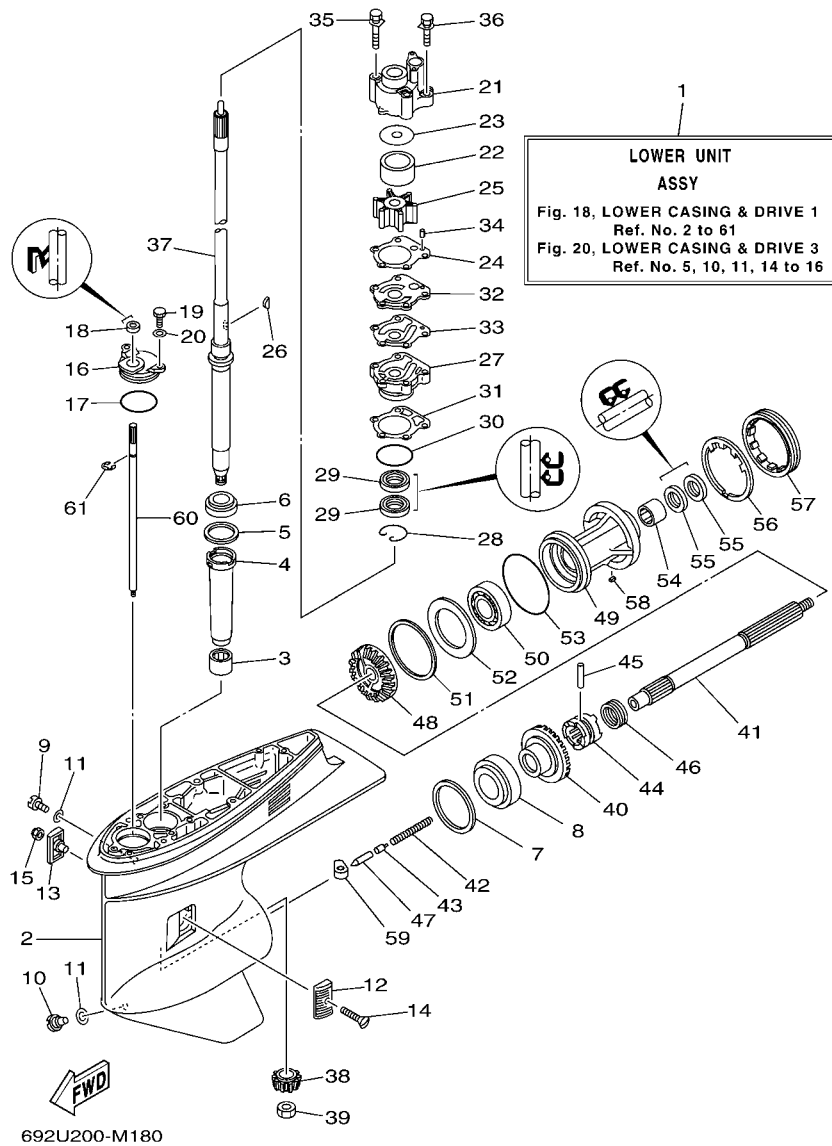
FUNDA SUPERIOR



  
688E200-N200

REF. NO.	PART NO. CODIGO Nº	DESCRIPTION DESCRIPCION	STD	MYS	REMARKS OBSERVACIONES
1	688-45111-04-8D	CASING, UPPER CAJA SUPERIOR	1	1	
2	663-45155-10	CAP TAPA	1	1	
3	93606-12019	PIN, DOWEL PASADOR DE CLAVIJA	2	2	
4	90119-08M80	BOLT, WITH WASHER TORNILLO CON ARANDELA	8	8	
5	688-41137-03-CA	GUIDE, EXHAUST GUIA DE ESCAPE	1	1	
6	688-45114-A1	GASKET, UPPER CASING EMPAQUE	1	1	
7	688-41134-A0	GASKET, EXHAUST MANIFOLD EMPAQUE	1	1	
8	688-41131-00-CA 688-41131-10-CA	MANIFOLD, EXT. 1 TUBO MULTIPLE DE ESCAPE MANIFOLD, EXT. 1 TUBO MULTIPLE DE ESCAPE	1 1	1 1	FOR NME FOR NME
9	688-41133-00	GASKET, EXHAUST MANIFOLD 1 EMPAQUE ESCAPE MULTIPLE	1	1	
10	688-14711-01-CA 688-14711-10-CA	MUFFLER 1 SILENCIADOR 1 MUFFLER 1 SILENCIADOR 1	1 1	1 1	FOR NME FOR NME
11	688-45123-00	GASKET, MUFFLER EMPAQUE SILENCIADOR	1	1	
12	663-14737-10	DAMPER, MUFFLER AMORTIGUADOR DE SILENCIADOR	1	1	
13	97575-08530	BOLT, WITH WASHER PERNO CON ARANDELA	7	7	
14	97075-08025	BOLT PERNO	1	1	
15	92995-08600	WASHER ARANDELA	1	1	
16	90119-08102	BOLT, WITH WASHER TORNILLO CON ARANDELA	2	2	
17	97575-08535	BOLT, WITH WASHER PERNO CON ARANDELA	2	2	
18	688-45113-A0	GASKET, UPPER CASING EMPAQUE	1	1	
19	93606-12019	PIN, DOWEL PASADOR DE CLAVIJA	2	2	
20	696-45211-01-8D	EXTENSION EXTENSION	1		Y(22.5") Y(22.5")
21	90116-10M31	BOLT, STUD ESPARRAGO	4		Y(22.5") Y(22.5")
22	93606-12019	PIN, DOWEL PASADOR DE CLAVIJA	4		Y(22.5") Y(22.5")
23	95380-10600	NUT TUERCA	4		Y(22.5") Y(22.5")
24	90119-08M85	BOLT, WITH WASHER TORNILLO CON ARANDELA	1		Y(22.5") Y(22.5")
25	688-45211-01-8D	EXTENSION EXTENSION	1		X(25.5") X(25.5")

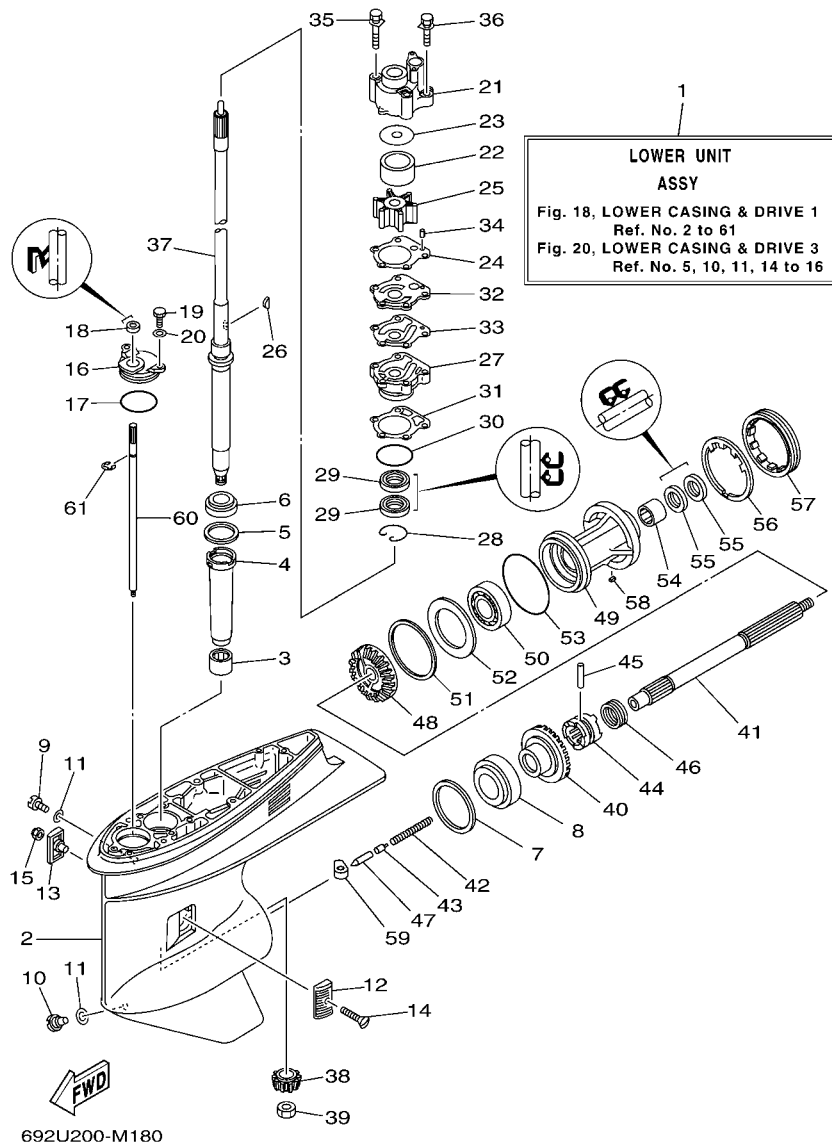




**FIG. 18 LOWER CASING & DRIVE 1 IMPULSOR E INFERIOR 1**

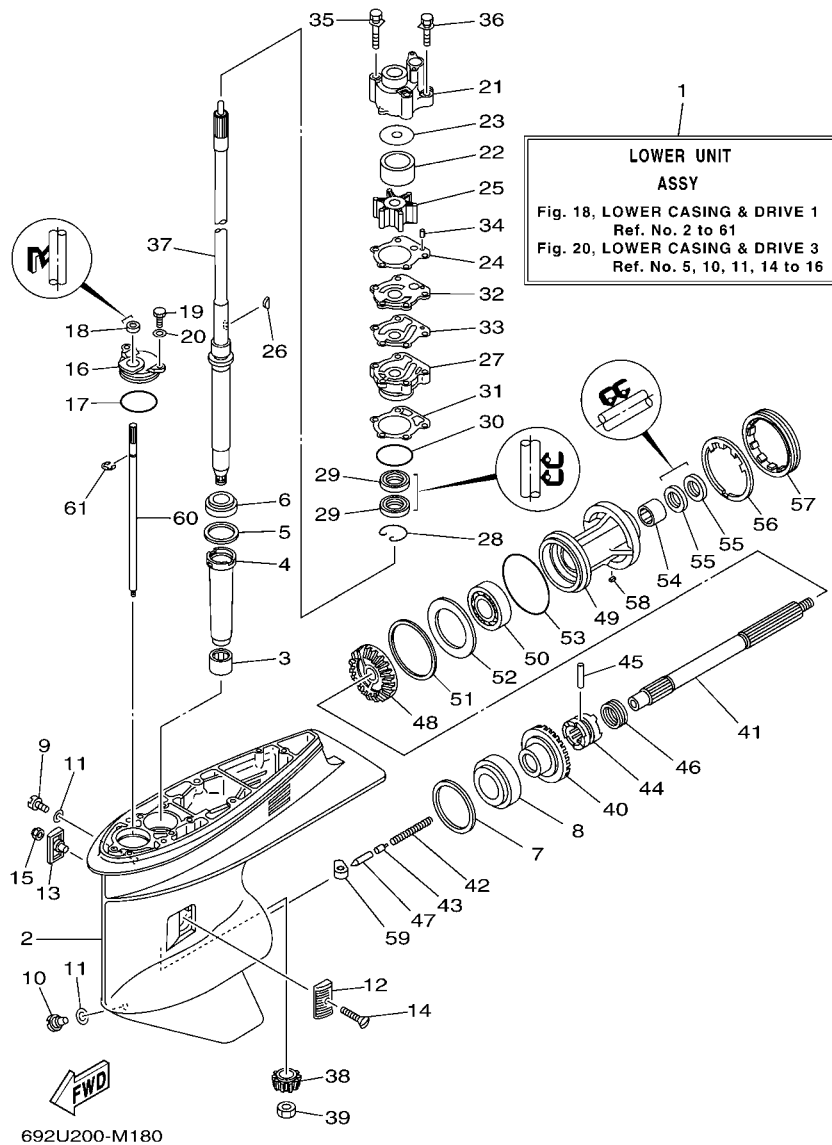
REF. NO.	PART NO. CODIGO Nº	DESCRIPTION DESCRIPCION	STD	MYS		REMARKS OBSERVACIONES
1	692-45300-16-8D	LOWER UNIT ASSY CONJUNTO UNIDAD INFERIOR	1			L(20.5") L(20.5")
	692-45300-35-8D	LOWER UNIT ASSY CONJUNTO UNIDAD INFERIOR	1			Y(22.5") Y(22.5")
	692-45300-25-8D	LOWER UNIT ASSY CONJUNTO UNIDAD INFERIOR	1			X(25.5") X(25.5")
2	688-45311-06-8D	CASING, LOWER FUNDA INFERIOR	1			
3	93315-325V1	BEARING COJINETE DE RODILLOS	1			
4	688-45536-01	SLEEVE, DRIVE SHAFT CAMISA EJE DE MANDO	1			
5	688-45587-01	SHIM (T:0.10MM) LAINA (T:0.10MM)	1			UR UR
	688-45587-10	SHIM (T:0.12MM) LAINA (T:0.12MM)	1			UR UR
	688-45587-20	SHIM (T:0.15MM) LAINA (T:0.15MM)	1			UR UR
	688-45587-30	SHIM (T:0.18MM) LAINA (T:0.18MM)	1			UR UR
6	688-45587-40	SHIM (T:0.30MM) LAINA (T:0.30MM)	1			UR UR
	688-45587-50	SHIM (T:0.40MM) LAINA (T:0.40MM)	1			UR UR
	688-45587-60	SHIM (T:0.50MM) LAINA (T:0.50MM)	1			UR UR
6	93332-000U3	BEARING COJINETE	1			
7	688-45567-01	SHIM (T:0.10MM) LAINA (T:0.10MM)	1			UR UR
	688-45567-10	SHIM (T:0.12MM) LAINA (T:0.12MM)	1			UR UR
	688-45567-20	SHIM (T:0.15MM) LAINA (T:0.15MM)	1			UR UR
	688-45567-30	SHIM (T:0.18MM) LAINA (T:0.18MM)	1			UR UR
	688-45567-40	SHIM (T:0.30MM) LAINA (T:0.30MM)	1			UR UR
	688-45567-50	SHIM (T:0.40MM) LAINA (T:0.40MM)	1			UR UR
	688-45567-60	SHIM (T:0.50MM) LAINA (T:0.50MM)	1			UR UR
8	93332-000W7	BEARING COJINETE	1			
9	90340-08002	PLUG, STRAIGHT SCREW TORNILLO, DE DRENAJE	1			
10	688-45341-10	PLUG, DRAIN TAPON, DREN	1			
11	90430-08020	GASKET JUNTA	2			
12	6H1-45214-00	COVER, WATER INLET 1 CUBIERTA ENTRADA AGUA 1	1			
13	6H1-45215-00	COVER, WATER INLET 2 CUBIERTA ENTRADA AGUA 2	1			





**FIG. 18 LOWER CASING & DRIVE 1 IMPULSOR E INFERIOR 1**

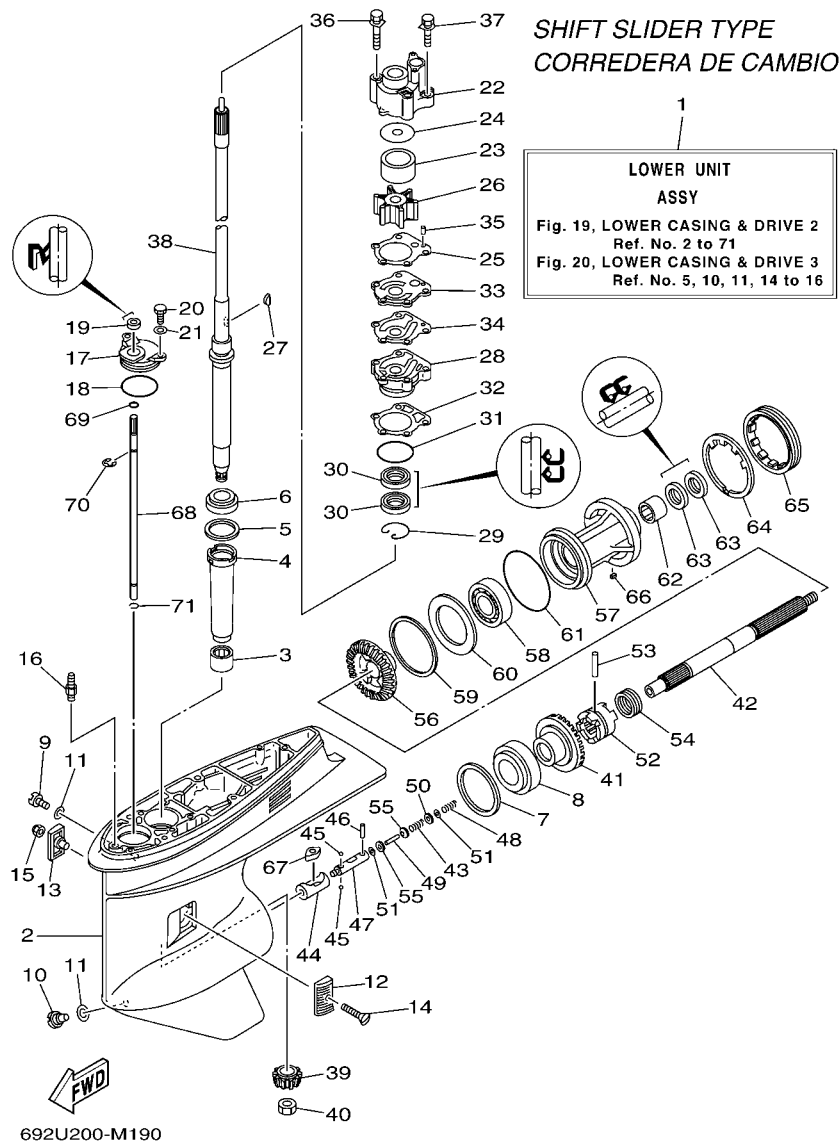
REF. NO.	PART NO. CODIGO Nº	DESCRIPTION DESCRIPCION	STD	MYS		REMARKS OBSERVACIONES
14	90151-05M00	SCREW, COUNTERSUNK TORNILLO EMBUTIDO	1			
15	90185-05002	NUT, NYLON TUERCA AUTOBLOCANTE	1			
16	688-45321-00	PLATE PLACA	1			
17	93210-49046	O-RING ANILLO O	1			
18	93106-09014	OIL SEAL SELLO ACEITE	1			
19	97095-06016	BOLT PERNO	2			
20	92995-06600	WASHER ARANDELA	2			
21	688-44311-01	HOUSING, WATER PUMP CAJA BOMBA DE AGUA	1			
22	688-44322-41	INSERT, CARTRIDGE CARTUCHO	1			FOR CHROMATE FOR CHROMATE
23	688-44321-41	INNER PLATE, CARTRIDGE PLACA INTERIOR CARTUCHO	1			FOR CHROMATE FOR CHROMATE
24	688-44315-A0	GASKET, WATER PUMP EMPAQUE	1			
25	688-44352-03	IMPELLER IMPULSOR	1			
26	90280-04M04	KEY, WOODRUFF CUNA WOODRUFF	1			
27	6D8-44341-01-CA	HOUSING, WATER PUMP CAJA BOMBA DE AGUA	1			
28	93450-44166	CIRCLIP SEGURO	1			
29	93101-25M03	OIL SEAL SELLO ACEITE	2			
30	93210-46044	O-RING ANILLO O	1			
31	688-44316-A0	GASKET, WATER PUMP EMPAQUE	1			
32	688-44323-40	OUTER PLATE, CARTRIDGE PLACA EXTERIOR DEL CARTUCHO	1			FOR CHROMATE FOR CHROMATE
33	688-44324-A0	GASKET, CARTRIDGE EMPAQUE	1			
34	93604-10M03	PIN, DOWEL PASADOR DE CLAVIJA	2			
35	90119-08M16	BOLT, WITH WASHER TORNILLO CON ARANDELA	2			
36	90119-08M13	BOLT, WITH WASHER TORNILLO CON ARANDELA	2			
37	688-45501-11	DRIVE SHAFT COMP. EJE DE MANDO COMPL.	1			L(20.5") L(20.5")
	692-45501-21	DRIVE SHAFT COMP. EJE DE MANDO COMPL.	1			Y(22.5") Y(22.5")
	688-45501-22	DRIVE SHAFT COMP. EJE DE MANDO COMPL.	1			X(25.5") X(25.5")
38	688-45551-01	PINION (13T) PINON (13T)	1			



**FIG. 18 LOWER CASING & DRIVE 1 IMPULSOR E INFERIOR 1**

REF. NO.	PART NO. CODIGO Nº	DESCRIPTION DESCRIPCION	STD	MYS		REMARKS OBSERVACIONES
39	90170-16M01	NUT TUERCA	1			
40	688-45560-00	GEAR 1 (26T) ENGRANAJE 1 (26T)	1			
41	688-45611-00	SHAFT, PROPELLER EJE PROPUSOR	1			
42	90501-16233	SPRING, COMPRESSION RESORTE DE COMPRESION	1			
43	688-45634-00	SLIDE, SHIFT DESILIZADOR, CAMBIO	1			
44	688-45631-01	CLUTCH, DOG EMBRAGUE DE GARRA	1			
45	90250-07M02	PIN, STRAIGHT PASADOR CILINDRICO	1			
46	688-45633-00	RING, CROSS PIN ANILLO DE PASADOR	1			
47	688-45635-00	PLUNGER, SHIFT EMBOLO DE CAMBIO	1			
48	688-45571-01	GEAR 2 (26T) ENGRANAJE 2 (26T)	1			
49	688-45331-00-CA	HOUSING, BEARING CAJA DE COJINETE	1			
50	93306-207U0	BEARING COJINETE	1			
51	688-45577-01	SHIM (T:0.10MM) LAINA (T:0.10MM)	1			UR
	688-45577-10	SHIM (T:0.12MM) LAINA (T:0.12MM)	1			UR
	688-45577-20	SHIM (T:0.15MM) LAINA (T:0.15MM)	1			UR
	688-45577-30	SHIM (T:0.18MM) LAINA (T:0.18MM)	1			UR
	688-45577-40	SHIM (T:0.30MM) LAINA (T:0.30MM)	1			UR
	688-45577-50	SHIM (T:0.40MM) LAINA (T:0.40MM)	1			UR
	688-45577-60	SHIM (T:0.50MM) LAINA (T:0.50MM)	1			UR
52	688-45576-00	WASHER, THRUST 2 ARANDELA DE EMPUJE AXIAL 2	1			
53	93210-85M97	O-RING ANILLO O	1			
54	93317-325U0	BEARING COJINETE	1			
55	93101-25M03	OIL SEAL SELLO ACEITE	2			
56	688-45383-02	WASHER, CLAW ARANDELA DE UNA	1			
57	688-45384-02	NUT TUERCA	1			
58	90282-04010	KEY, STRAIGHT CHAVETA, RECTA	1			
59	663-44151-00	CAM, SHIFT LEVA DE CAMBIO	1			





**FIG. 19 LOWER CASING & DRIVE 2 IMPULSOR E INFERIOR 2**

REF. NO.	PART NO. CODIGO Nº	DESCRIPTION DESCRIPCION	STD	MYS	REMARKS OBSERVACIONES
1	692-45300-41-8D	LOWER UNIT ASSY CONJUNTO UNIDAD INFERIOR		1	L(20.5")-FOR MYS L(20.5")-FOR MYS
2	6H1-45301-03-8D	CASING, LOWER FUNDA INFERIOR COMPLETA		1	
3	93315-325V1	BEARING COJINETE DE RODILLOS		1	
4	688-45536-01	SLEEVE, DRIVE SHAFT CAMISA EJE DE MANDO		1	
5	688-45587-01	SHIM (T:0.10MM) LAINA (T:0.10MM)		1	UR UR
---	688-45587-10	SHIM (T:0.12MM) LAINA (T:0.12MM)		1	UR UR
---	688-45587-20	SHIM (T:0.15MM) LAINA (T:0.15MM)		1	UR UR
---	688-45587-30	SHIM (T:0.18MM) LAINA (T:0.18MM)		1	UR UR
---	688-45587-40	SHIM (T:0.30MM) LAINA (T:0.30MM)		1	UR UR
---	688-45587-50	SHIM (T:0.40MM) LAINA (T:0.40MM)		1	UR UR
---	688-45587-60	SHIM (T:0.50MM) LAINA (T:0.50MM)		1	UR UR
6	93332-000U3	BEARING COJINETE		1	
7	688-45567-01	SHIM (T:0.10MM) LAINA (T:0.10MM)		1	UR UR
---	688-45567-10	SHIM (T:0.12MM) LAINA (T:0.12MM)		1	UR UR
---	688-45567-20	SHIM (T:0.15MM) LAINA (T:0.15MM)		1	UR UR
---	688-45567-30	SHIM (T:0.18MM) LAINA (T:0.18MM)		1	UR UR
---	688-45567-40	SHIM (T:0.30MM) LAINA (T:0.30MM)		1	UR UR
---	688-45567-50	SHIM (T:0.40MM) LAINA (T:0.40MM)		1	UR UR
---	688-45567-60	SHIM (T:0.50MM) LAINA (T:0.50MM)		1	UR UR
8	93332-000W7	BEARING COJINETE		1	
9	90340-08002	PLUG, STRAIGHT SCREW TORNILLO, DE DRENAJE		1	
10	688-45341-10	PLUG, DRAIN TAPON, DREN		1	
11	90430-08020	GASKET JUNTA		2	
12	6H1-45214-00	COVER, WATER INLET 1 CUBIERTA ENTRADA AGUA 1		1	
13	6H1-45215-00	COVER, WATER INLET 2 CUBIERTA ENTRADA AGUA 2		1	
14	90151-05M00	SCREW, COUNTERSUNK TORNILLO EMBUTIDO		1	
15	90185-05002	NUT, NYLON TUERCA AUTOBLOCANTE		1	

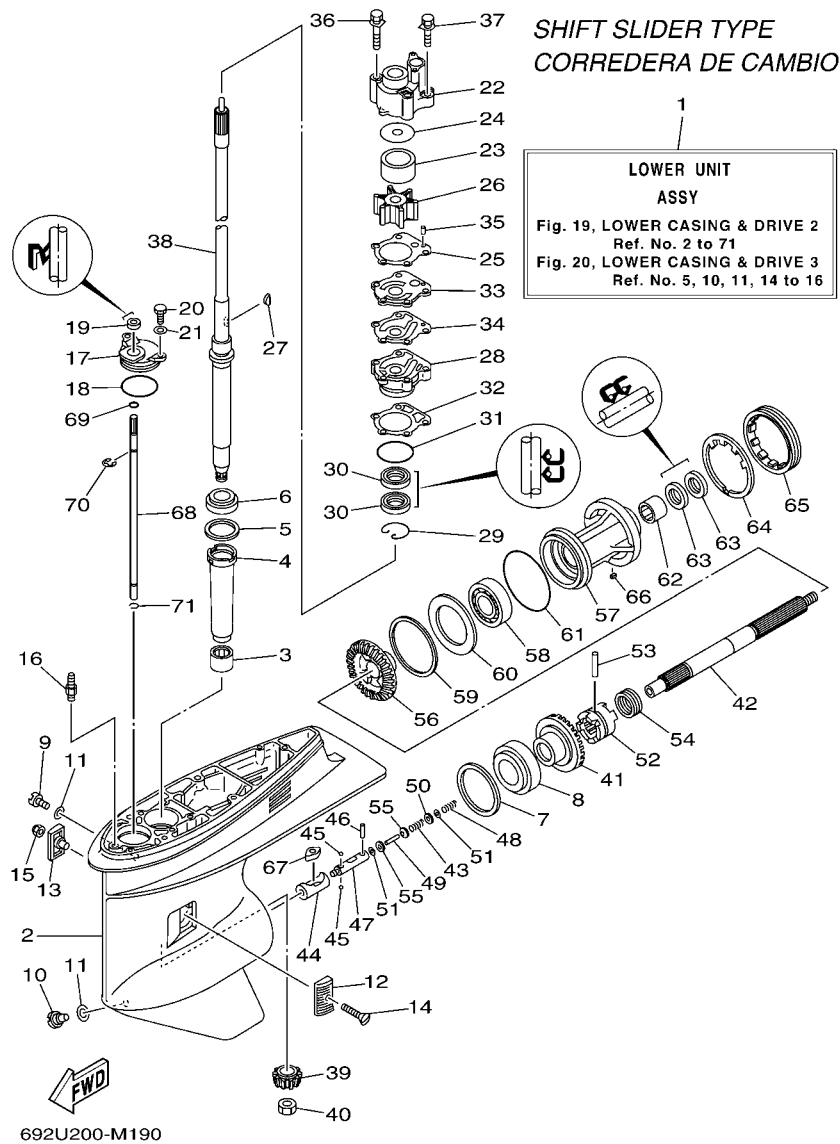


FIG. 19 LOWER CASING & DRIVE 2 IMPULSOR E INFERIOR 2

REF. NO.	PART NO. CODIGO Nº	DESCRIPTION DESCRIPCION	STD	MYS	REMARKS OBSERVACIONES
16	6J8-45378-00	NIPPLE, HOSE (PLUG) NIPLE MANGUERA (TAPON)		1	
17	688-45321-00	PLATE PLACA		1	
18	93210-49046	O-RING ANILLO O		1	
19	93106-09014	OIL SEAL SELLO ACEITE		1	
20	97095-06016	BOLT PERNO		2	
21	92995-06600	WASHER ARANDELA		2	
22	688-44311-01	HOUSING, WATER PUMP CAJA BOMBA DE AGUA		1	
23	688-44322-41	INSERT, CARTRIDGE CARTUCHO		1	FOR CHROMATE FOR CHROMATE
24	688-44321-41	INNER PLATE, CARTRIDGE PLACA INTERIOR CARTUCHO		1	FOR CHROMATE FOR CHROMATE
25	688-44315-A0	GASKET, WATER PUMP EMPAQUE		1	FOR CHROMATE
26	688-44352-03	IMPELLER IMPULSOR		1	
27	90280-04M04	KEY, WOODRUFF CUNA WOODRUFF		1	
28	6D8-44341-01-CA	HOUSING, WATER PUMP CAJA BOMBA DE AGUA		1	
29	93450-44166	CIRCLIP SEGURO		1	
30	93101-25M03	OIL SEAL SELLO ACEITE		2	
31	93210-46044	O-RING ANILLO O		1	
32	688-44316-A0	GASKET, WATER PUMP EMPAQUE		1	
33	688-44323-40	OUTER PLATE, CARTRIDGE PLACA EXTERIOR DEL CARTUCHO		1	FOR CHROMATE FOR CHROMATE
34	688-44324-A0	GASKET, CARTRIDGE EMPAQUE		1	
35	93604-10M03	PIN, DOWEL PASADOR DE CLAVIJA		2	
36	90119-08M16	BOLT, WITH WASHER TORNILLO CON ARANDELA		2	
37	90119-08M13	BOLT, WITH WASHER TORNILLO CON ARANDELA		2	
38	688-45501-11	DRIVE SHAFT COMP. EJE DE MANDO COMPL.		1	L(20.5") L(20.5")
39	688-45551-01	PINION (13T) PINON (13T)		1	
40	90170-16M01	NUT TUERCA		1	
41	688-45560-00	GEAR 1 (26T) ENGRANAJE 1 (26T)		1	
42	6H1-45611-01	SHAFT, PROPELLER EJE PROPUSOR		1	

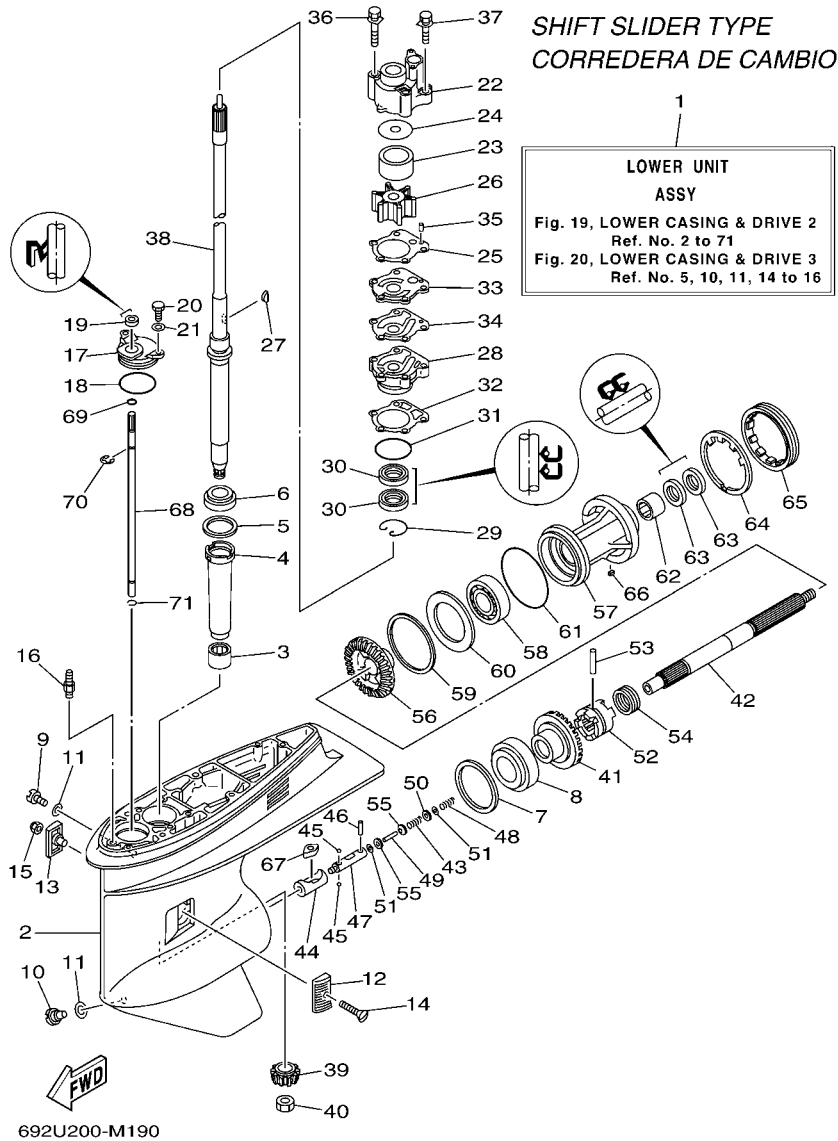
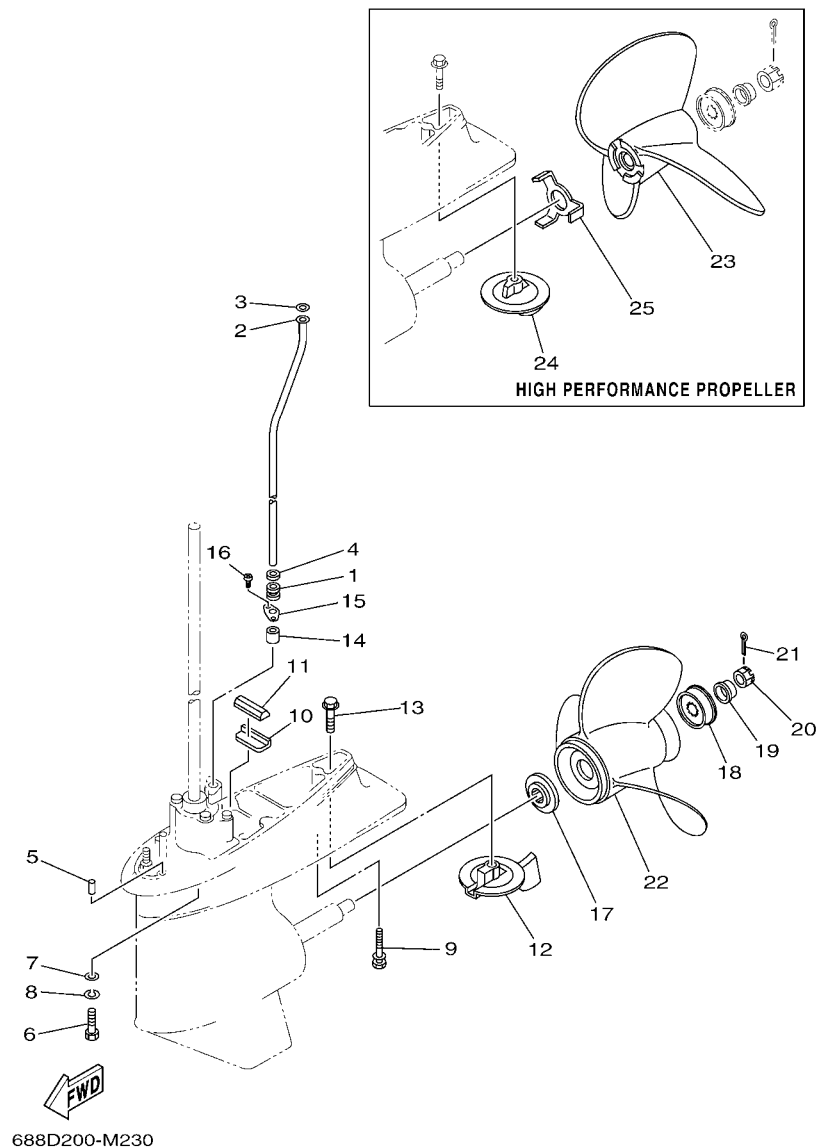


FIG. 19 LOWER CASING & DRIVE 2 IMPULSOR E INFERIOR 2

REF. NO.	PART NO. CODIGO Nº	DESCRIPTION DESCRIPCION	STD	MYS	REMARKS OBSERVACIONES
43	90501-12M48	SPRING, COMPRESSION RESORTE DE COMPRESION		1	
44	6H1-45641-01	SHIFTER CAMBIO		1	
45	93503-16003	BALL ESFERA		2	
46	93603-12M11	PIN, DOWEL PASADOR DE CLAVIJA		1	
47	6H1-45634-02	SLIDE, SHIFT DESILIZADOR, CAMBIO		1	
48	90501-16M65	SPRING, COMPRESSION RESORTE DE COMPRESION		1	
49	6H1-45668-00	SHAFT, FREE 1 EJE 1		1	
50	90201-03313	WASHER, PLATE ARANDELA PLANA		1	
51	90183-02M03	NUT, SPRING TUERCA DE RESORTE		2	
52	6H1-45631-01	CLUTCH, DOG EMBRAGUE DE GARRA		1	
53	90250-07M02	PIN, STRAIGHT PASADOR CILINDRICO		1	
54	688-45633-00	RING, CROSS PIN ANILLO DE PASADOR		1	
55	6H1-45635-00	PLUNGER, SHIFT EMBOLO DE CAMBIO		2	
56	6H1-45571-00	GEAR 2 (26T) ENGRANAJE 2 (26T)		1	
57	688-45331-00-CA	HOUSING, BEARING CAJA DE COJINETE		1	
58	93306-207U0	BEARING COJINETE		1	
59	688-45577-01	SHIM (T:0.10MM) LAINA (T:0.10MM)		1	UR
	688-45577-10	SHIM (T:0.12MM) LAINA (T:0.12MM)		1	UR
	688-45577-20	SHIM (T:0.15MM) LAINA (T:0.15MM)		1	UR
	688-45577-30	SHIM (T:0.18MM) LAINA (T:0.18MM)		1	UR
	688-45577-40	SHIM (T:0.30MM) LAINA (T:0.30MM)		1	UR
	688-45577-50	SHIM (T:0.40MM) LAINA (T:0.40MM)		1	UR
	688-45577-60	SHIM (T:0.50MM) LAINA (T:0.50MM)		1	UR
60	688-45576-00	WASHER, THRUST 2 ARANDELA DE EMPUJE AXIAL 2		1	
61	93210-85M97	O-RING ANILLO O		1	
62	93317-325U0	BEARING COJINETE		1	
63	93101-25M03	OIL SEAL SELLO ACEITE		2	



FIG. 20 LOWER CASING & DRIVE 3 IMPULSOR E INFERIOR 3



REF. NO.	PART NO. CODIGO Nº	DESCRIPTION DESCRIPCION	STD	MYS		REMARKS OBSERVACIONES
1	663-44367-00	DAMPER, WATER SEAL 3 GOMA DEL SELLO DE AGUA 3	1	1		
2	688-44361-10	TUBE, WATER 1 TUBO DE AGUA 1	1	1		L(20.5") L(20.5")
	692-44361-20	TUBE, WATER 1 TUBO DE AGUA 1	1			Y(22.5") Y(22.5")
	688-44361-20	TUBE, WATER 1 TUBO DE AGUA 1	1			X(25.5") X(25.5")
3	90202-12060	WASHER, PLATE ARANDELA DE PLANA	1	1		
4	90430-12072	GASKET JUNTA	1	1		
5	93606-12019	PIN, DOWEL PASADOR DE CLAVIJA	2	2		L(20.5") L(20.5")
6	97075-10040	BOLT PERNO	4	4		L(20.5") L(20.5")
7	92995-10600	WASHER ARANDELA	4	4		
8	92990-10100	WASHER, SPRING ARANDELA PLANA	4	4		
9	90119-08M84	BOLT, WITH WASHER TORNILLO CON ARANDELA	1	1		L(20.5") L(20.5")
10	663-45376-00	GUIDE, SEAL DAMPER GUIA DE SELLO GOMA	1	1		
11	688-45375-00	DAMPER, SEAL GOMA DE SELLO	1	1		
12	67F-45371-00	TAB-TRIM QUILLA ESTABILIZADOR	1	1		
13	90105-10M67	BOLT, FLANGE TORNILLO	1	1		
14	663-44366-00	DAMPÉR, WATER SEAL 2 GOMA DEL SELLO DE AGUA 2	1	1		
15	90480-19M06	GROMMET TAPON	1	1		
16	90160-04006	SCREW, ROUND TAPPING TORNILLO REDONDO ROSCA HEMBRA	2	2		
17	688-45987-01	SPACER 1 ESPACIADOR 1	1	1		
18	67F-45997-00	SPACER 2 ESPACIADOR 2	1	1		
19	90389-25M00	BUSH BUJE	1	1		
20	90171-16011	NUT, CASTLE TUERCA ENTALLADA	1	1		
21	91490-30025	PIN, COTTER CHAVETA	1	1		
22	6E5-45941-00	PROPELLER (3X13"X19"-K) PROPELA (3X13"X19"-K)	1	1		UR UR
	6E5-45943-00	PROPELLER (3X12-5/8"X21"-K) PROPELA (3X12-5/8"X21"-K)	1	1		UR UR
	6E5-45945-01	PROPELLER (3X13-1/4"X17"-K) PROPELA (3X13-1/4"X17"-K)	1	1		UR UR
	6E5-45947-00	PROPELLER (3X13-1/2"X15"-K) PROPELA (3X13-1/2"X15"-K)	1	1		UR UR



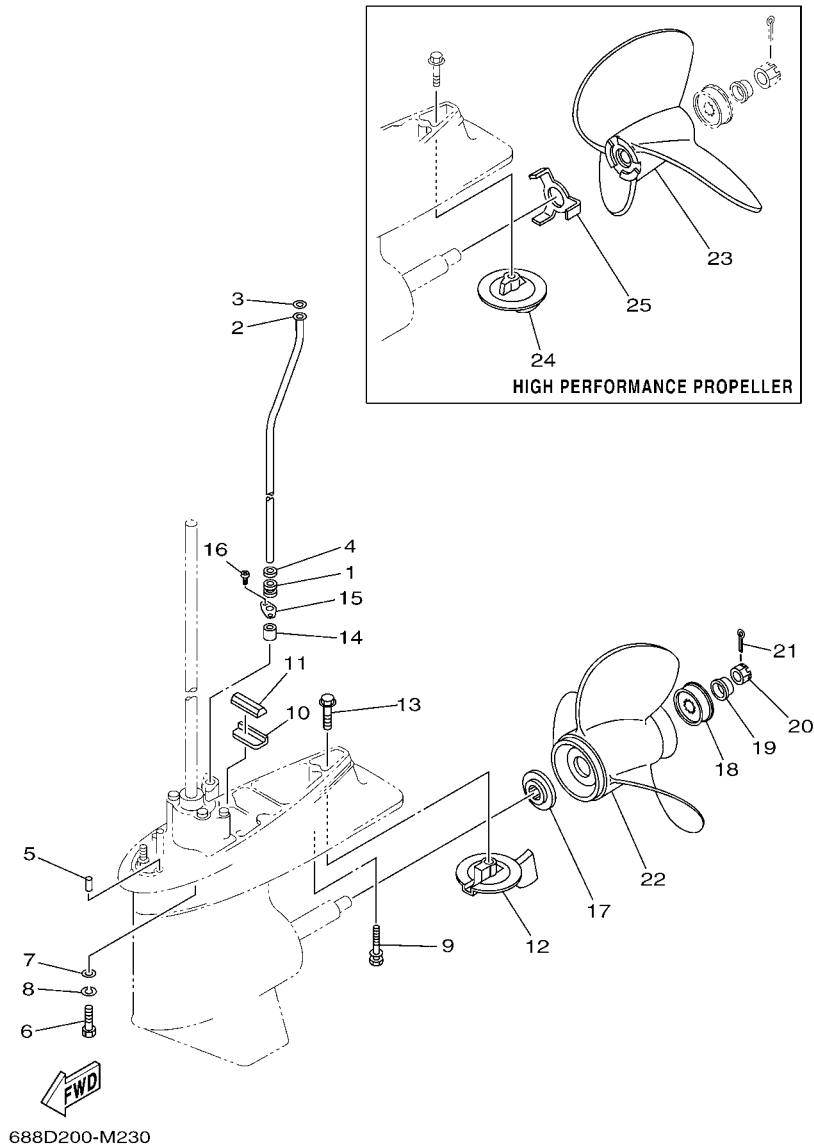


FIG. 20 LOWER CASING & DRIVE 3 IMPULSOR E INFERIOR 3

REF. NO.	PART NO. CODIGO Nº	DESCRIPTION DESCRIPCION	STD	MYS		REMARKS OBSERVACIONES
22	6E5-45949-00	PROPELLER (3X13-5/8"X13"-K) PROPELA (3X13-5/8"X13"-K)	1	1		UR UR
	6E5-45952-00	PROPELLER (3X13"X23"-K) PROPELA (3X13"X23"-K)	1	1		UR UR
	6E5-45954-00	PROPELLER (3X14"X11"-K) PROPELA (3X14"X11"-K)	1	1		UR UR
	688-45970-03	PROPELLER (3X13"X19"-K) PROPELA (3X13"X19"-K)	1	1		UR UR
	688-45972-02	PROPELLER (3X13"X21"-K) PROPELA (3X13"X21"-K)	1	1		UR UR
	688-45974-02	PROPELLER (3X13"X23"-K) PROPELA (3X13"X23"-K)	1	1		UR UR
	688-45976-01	PROPELLER (3X13"X25"-K) PROPELA (3X13"X25"-K)	1	1		UR UR
	688-45978-60	PROPELLER (3X13-1/2"X16"-K) PROPELA (3X13-1/2"X16"-K)	1	1		UR UR
	688-45930-02	PROPELLER (3X13"X17"-K2) PROPELA (3X13"X17"-K2)	1	1		UR UR
	688-45932-60	PROPELLER (3X13-1/2"X14"-K) PROPELA (3X13-1/2"X14"-K)	1	1		UR UR
23	6E5-45970-10	PROPELLER (3X14"X20"-P) PROPELA (3X14"X20"-P)	1	1		UR UR
	6E5-45972-10	PROPELLER (3X14"X24"-P) PROPELA (3X14"X24"-P)	1	1		UR UR
	6E5-45974-10	PROPELLER (3X14"X28"-P) PROPELA (3X14"X28"-P)	1	1		UR UR
	6E5-45976-10	PROPELLER (3X14"X22"-P) PROPELA (3X14"X22"-P)	1	1		UR UR
	6E5-45978-10	PROPELLER (3X14"X26"-P) PROPELA (3X14"X26"-P)	1	1		UR UR
24	6E5-45371-10	TAB-TRIM QUILLA ESTABILIZADOR	1	1		
25	6E5-45994-10	PLATE, TOOTH PLACA	1	1		

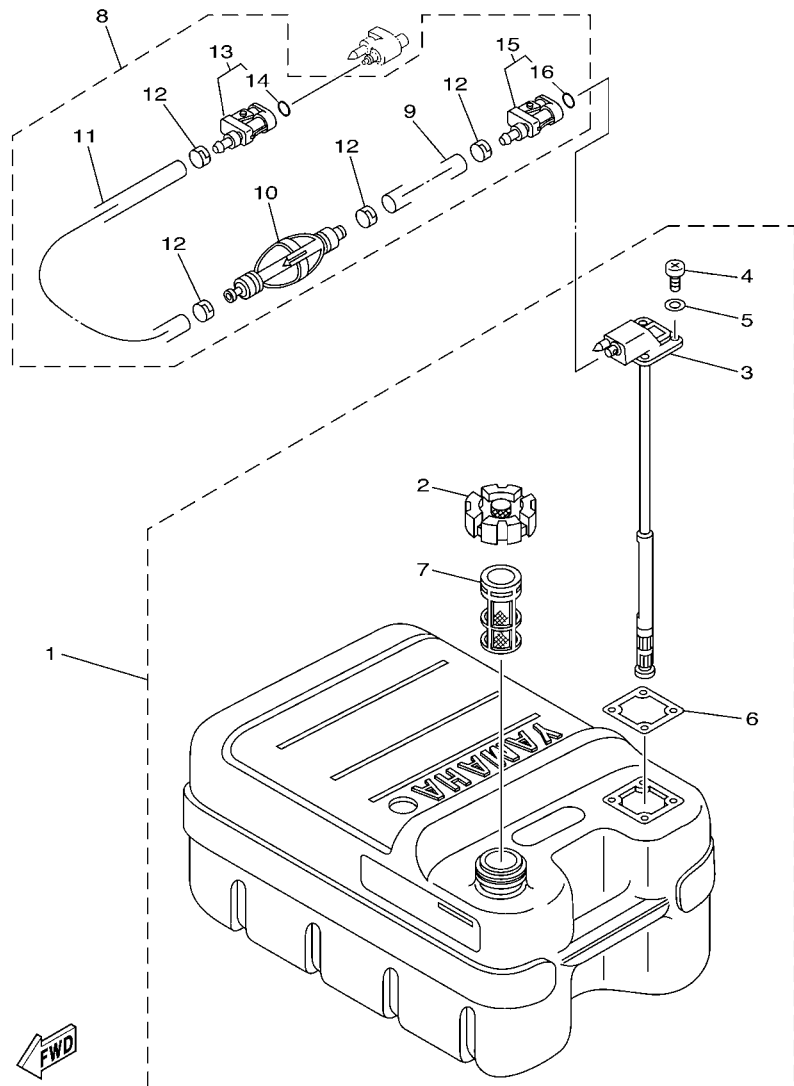


FIG. 21 FUEL TANK

DEPOSITO DE COMBUSTIBLE

REF. NO.	PART NO. CODIGO Nº	DESCRIPTION DESCRIPCION	STD	MYS		REMARKS OBSERVACIONES
1	6YJ-24201-00	FUEL TANK ASSY (24L) TANQUE DEL COMBUSTIBLE (24L)	1	1		AP AP
2	6YJ-24610-01	.CAP ASSY .TAPA COMPLETA	1	1		
3	6YJ-24260-00	.FUEL METER ASSY .MEDIDOR DE COMBUSTIBLE COMPL.	1	1		
4	90157-05M19	.SCREW, PAN HEAD .TORNILLO CABEZA CONICA PLANA	4	4		
5	6Y1-24329-00	.SEAL .SELLO	4	4		
6	6Y1-24268-00	.GASKET, FUEL METER .EMPAQ MEDIDOR DE COMBUSTIBLE	1	1		
7	6YJ-24167-00	.STRAINER .COLADOR	1	1		
8	61J-24306-04	FUEL PIPE COMP. 1 TUBO COMBUST. COMPL 1	1	1		AP AP
9	90445-11M06	.HOSE (L2050) .MANGUERA (L2050)	1	1		
10	61J-24360-00	.PRIMER PUMP ASSY .SOPORTE BOMBA	1	1		
11	90445-11M05	.HOSE (L850) .MANGUERA (L850)	1	1		
12	650-24351-51	.BAND 1 .ABRAZADERA 1	4	4		
13	6G1-24305-05	.FUEL PIPE JOINT COMP. 2 .CONECTOR MANGUERA COMBUST. 2	1	1		
14	93210-08287	..O-RING ..ANILLO O	1	1		
15	6Y1-24305-06	.FUEL PIPE JOINT COMP. 2 .CONECTOR MANGUERA COMBUST. 2	1	1		
16	93210-08287	..O-RING ..ANILLO O	1	1		

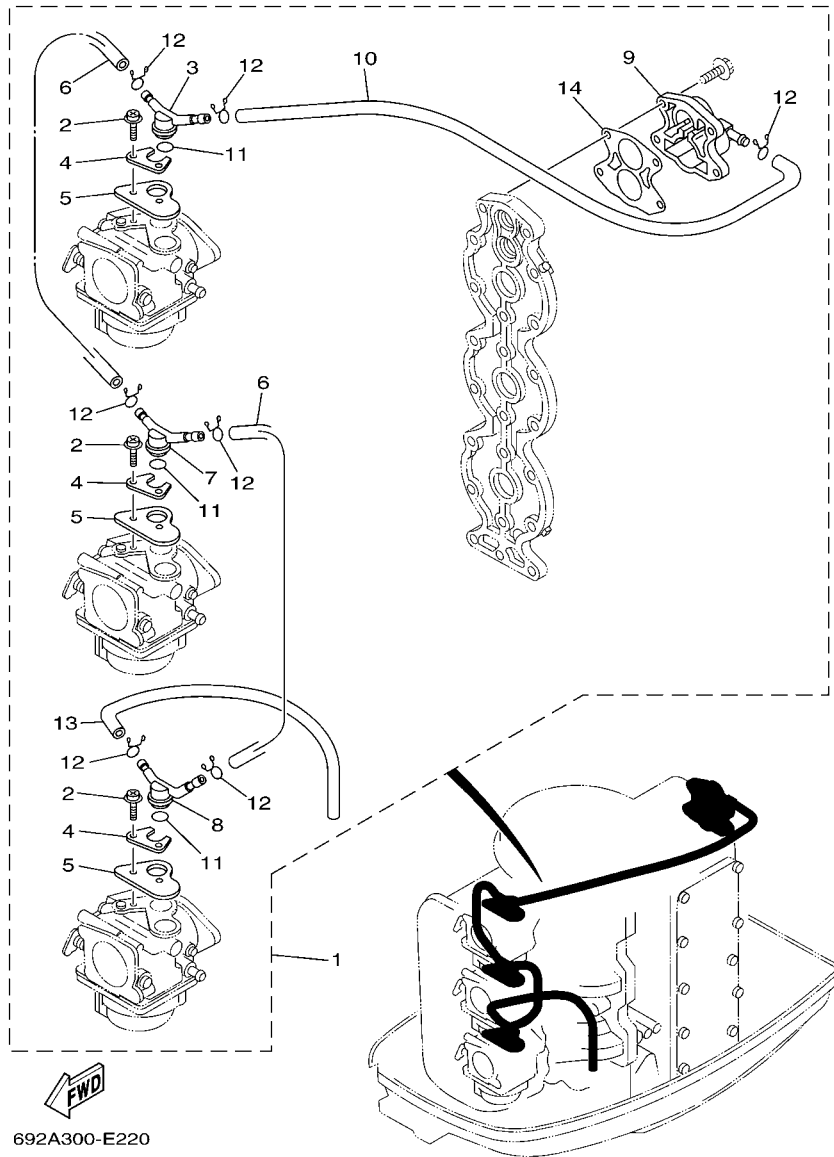


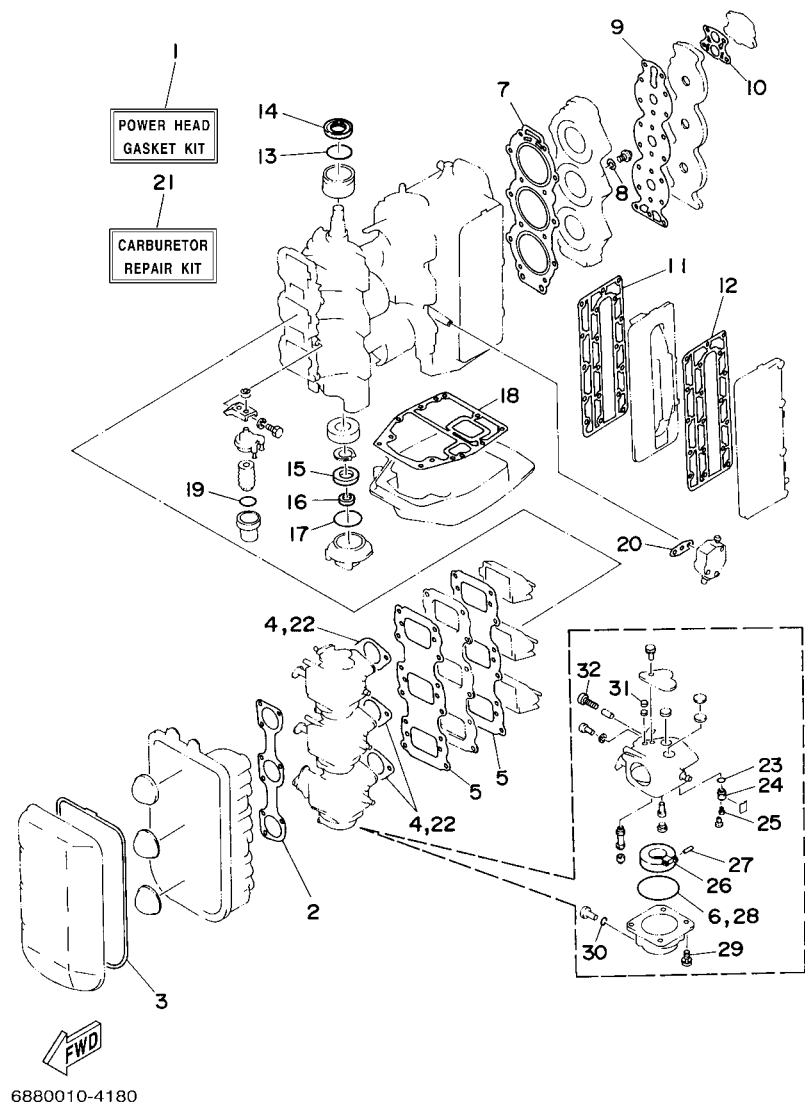
FIG. 22 OPTIONAL PARTS

PARTES OPCIONALES

REF. NO.	PART NO. CODIGO Nº	DESCRIPTION DESCRIPCION	STD	MYS		REMARKS OBSERVACIONES
1	688-12440-51	HEAT EXCHANGER ASSY INTERCAMBIADOR DE CALOR COMPL	1	1		AP AP
2	97980-05114	.SCREW, WITH WASHER .TORNILLO, CON ARANDELA	6	6		
3	6H1-14969-50	.CAP .TAPA	1	1		
4	6H1-14945-50	.PLATE .PLACA	3	3		
5	6H1-14572-50	.PLATE, STAY .PLACA DE SOPORTE	3	3		
6	90445-11M01	.HOSE (L180) .TUBO (L180)	2	2		
7	6H1-14169-50	.CAP .FUNDA	1	1		
8	6H1-14968-50	.CAP .TAPA	1	1		
9	6H1-12413-50	.COVER, THERMOSTAT .CUBIERTA TERMOSTATO	1	1		
10	6H1-14348-51	.PIPE 1 .MANGUERA	1	1		
11	93210-15M52	.O-RING .ANILLO O	3	3		
12	90467-10M04	.CLIP .PRESILLA	7	7		
13	6E5-12481-00	.PIPE 1 .TUBO 1	1	1		
14	6H1-12414-50	.GASKET, COVER .EMPAQUE	1	1		

FIG. 23 REPAIR KIT 1

ESTUCHE REPARATION 1

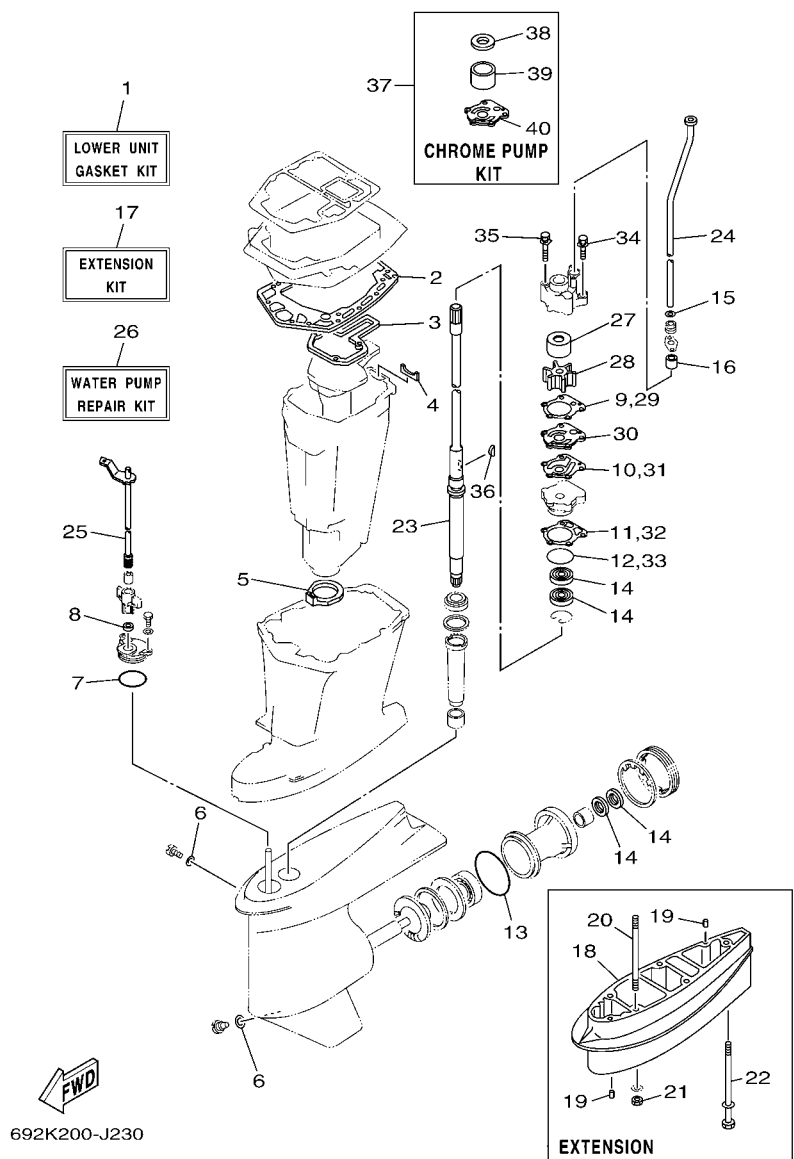


REF. NO.	PART NO. CODIGO Nº	DESCRIPTION DESCRIPCION	STD	MYS	REMARKS OBSERVACIONES
1	688-W0001-02	POWER HEAD GASKET KIT JUEGO DE EMPAQUE	1	1	
2	688-14483-A0	.GASKET .EMPAQUE	1	1	
3	688-14416-01	.GASKET, AIR CLEANER .EMPAQUE	1	1	
4	688-14198-A2	.GASKET .EMPAQUE	3	3	
5	688-13621-A1	.GASKET, VALVE SEAT .JUNTA, DE VALV.DE EMPAQUE	2	2	
6	676-14984-00	.GASKET, FLOAT CHAMBER .EMPAQUE CAMARA DE BOIA	3	3	
7	688-11181-A2	.GASKET, CYLINDER HEAD 1 .JUNTA, DE CULATA 1	1	1	
8	90430-14115	.GASKET .JUNTA	1	1	
9	688-11193-A1	.GASKET, HEAD COVER 1 .EMPAQUE	1	1	
10	688-12414-A1	.GASKET, COVER .EMPAQUE	1	1	
11	688-41112-A0	.GASKET, EXHAUST INNER COVER .EMPAQUE	1	1	
12	688-41114-A0	.GASKET, EXHAUST OUTER COVER .EMPAQUE	1	1	
13	93210-46M16	.O-RING .ANILLO O	1	1	
14	93102-36M02	.OIL SEAL .SELLO ACEITE	1	1	
15	93102-30M05	.OIL SEAL .SELLO ACEITE	1	1	
16	93104-20M02	.OIL SEAL .SELLO ACEITE	1	1	
17	93210-62269	.O-RING .ANILLO O	1	1	
18	688-45113-A0	.GASKET, UPPER CASING .EMPAQUE	1	1	
19	93210-32738	.O-RING .ANILLO O	1	1	
20	650-24431-A0	.GASKET, FUEL PUMP 1 .EMPAQUE BOMBA COMBUST 1	1	1	
21	6H1-W0093-01	CARBURETOR REPAIR KIT KIT REPARACION CARBURADOR	1	1	
22	688-14198-A2	.GASKET .EMPAQUE	3	3	
23	93210-04228	.O-RING .ANILLO O	3	3	
24	692-14590-01	.NEEDLE VALVE ASSY .VALVULA DE AGUJA COMPLETA	3	3	
25	676-14186-00	.PIN, FLOAT .PASADOR DE LA BOYA	3	3	
26	676-14985-01	.FLOAT .BOIA	3	3	
27	688-14548-00	.PIN, FLOAT ARM .PASADOR DE BRAZO DE BOIA	3	3	



FIG. 24 REPAIR KIT 2

ESTUCHE REPARATION 2



REF. NO.	PART NO. CODIGO Nº	DESCRIPTION DESCRIPCION	STD	MYS	REMARKS OBSERVACIONES
1	688-W0001-22	LOWER UNIT GASKET KIT JUEGO DE EMPAQUE UNIDAD INFER.	1	1	
2	688-45114-A1	.GASKET, UPPER CASING .EMPAQUE	1	1	
3	688-41134-A0	.GASKET, EXHAUST MANIFOLD .EMPAQUE	1	1	
4	688-41133-00	.GASKET, EXHAUST MANIFOLD 1 .EMPAQUE ESCAPE MULTIPLE	1	1	
5	688-45123-00	.GASKET, MUFFLER .EMPAQUE SILENCIADOR	1	1	
6	90430-08020	.GASKET .JUNTA	2	2	
7	93210-49046	.O-RING .ANILLO O	1	1	
8	93106-09014	.OIL SEAL .SELLO ACEITE	1	1	
9	688-44315-A0	.GASKET, WATER PUMP .EMPAQUE	1	1	
10	688-44324-A0	.GASKET, CARTRIDGE .EMPAQUE	1	1	
11	688-44316-A0	.GASKET, WATER PUMP .EMPAQUE	1	1	
12	93210-46044	.O-RING .ANILLO O	1	1	
13	93210-85M97	.O-RING .ANILLO O	1	1	
14	93101-25M03	.OIL SEAL .SELLO ACEITE	4	4	
15	90430-12072	.GASKET .JUNTA	1	1	
16	663-44366-00	.DAMPER, WATER SEAL 2 .GOMA DEL SELLO DE AGUA 2	1	1	
17	688-W0072-00-8D	EXTENSION KIT ESTUCHE PARA EXTENSION	1		X(25.5") X(25.5")
18	688-45211-01-8D	.EXTENSION .EXTENSION	1		
19	93606-12019	.PIN, DOWEL .PASADOR DE CLAVIJA	4		
20	90116-10M05	.BOLT, STUD .ESPARRAGO	4		
21	95380-10600	.NUT .TUERCA	4		
22	90119-08M86	.BOLT, WITH WASHER .TORNILLO CON ARANDELA	1		
23	688-45501-22	.DRIVE SHAFT COMP. .EJE DE MANDO COMPL.	1		
24	688-44361-20	.TUBE, WATER 1 .TUBO DE AGUA 1	1		
25	688-44120-22	.HANDLE GEAR SHIFT ASSY .MANIJA DE CAMBIO COMPL.	1		
26	692-W0078-02	WATER PUMP REPAIR KIT ESTUCHE REPARACION BOMBA AGUA	1	1	
27	688-44322-00	.INSERT, CARTRIDGE .CARTUCHO	1	1	



NUMERICAL INDEX  
INDICE NUMERICO

PART NO. CODIGO N°	REF. NO.	PART NO. CODIGO N°	REF. NO.	PART NO. CODIGO N°	REF. NO.	PART NO. CODIGO N°	REF. NO.	PART NO. CODIGO N°	REF. NO.	PART NO. CODIGO N°	REF. NO.
692-11111-01-1S	3 - 27	688-14198-A2	23 - 4	6H1-15359-01-94	4 - 1	688-24378-00	7 - 37	688-41632-01-1S	13 - 7	688-43131-03	14 - 15
692-11119-01	3 - 25		23 - 22	688-15379-00	4 - 6	692-24410-00	7 - 15	692-42111-12-8D	12 - 2	6G5-43144-00	14 - 29
688-11181-A2	3 - 28	692-14301-46	6 - 1	692-15711-01	8 - 2	663-24411-00	7 - 20	692-42115-00	12 - 11	6G5-43145-01	14 - 19
	23 - 7	692-14302-46	6 - 2	663-15713-00	8 - 5	692-24411-00	7 - 17	664-42119-00	12 - 3	6G5-43148-00	14 - 24
688-11191-00-1S	3 - 32	692-14303-46	6 - 3	6A0-24412-02	8 - 6	6A0-24412-02	7 - 26	692-42121-02-8D	12 - 21	688-43160-01	14 - 31
688-11193-A1	3 - 33	6A0-14325-00	7 - 25	663-15715-00	8 - 12	6A0-24413-00	7 - 16	663-42126-01	12 - 47	688-43165-00	14 - 32
	23 - 9	6H1-14348-51	22 - 10	696-15716-00	8 - 13	6A0-24421-01	7 - 24	663-42133-01	12 - 15	688-43181-10	14 - 20
688-11325-00	1 - 1	688-14416-01	5 - 24	663-15719-00	8 - 15	650-24431-A0	7 - 27	692-42134-03-8D	12 - 16	688-43185-10	14 - 21
	3 - 23		23 - 3	6K5-15723-00	8 - 26		23 - 20	692-42135-00	12 - 14	688-43186-00	15 - 2
650-11370-01	3 - 4	688-14417-01	5 - 19	663-15726-01	8 - 10	648-24434-01	7 - 18	692-42137-02	12 - 5	6H1-43311-02-8D	14 - 13
688-11370-01	3 - 3	688-14418-01	5 - 23	688-15734-00	8 - 14	648-24435-02	7 - 21	663-42138-00	12 - 12	663-43318-00	14 - 22
	4 - 2	688-14481-00	5 - 22	663-15735-01	8 - 55	68V-24469-01	7 - 10	692-42164-00	12 - 42	682-43318-01	15 - 10
688-11411-01	4 - 11	688-14483-A0	5 - 20	663-15736-00	8 - 62	68V-24521-01	7 - 7	6G1-42177-00	12 - 4	688-43616-00	15 - 5
663-11518-01	3 - 6		23 - 2	663-15739-00	8 - 4	64J-24560-00	7 - 6	692-42510-00-8D	16 - 1	688-43631-10	15 - 8
688-11603-A0	4 - 19	624-14485-00	3 - 5	663-15741-02	8 - 8	61N-24563-00	1 - 5	692-42610-N0	2 - 1	688-43651-00	15 - 9
688-11604-A0	4 - 19	6H1-14488-00	5 - 27	663-15744-00	8 - 11		7 - 8	692-42613-01-8D	2 - 11	697-43662-00	13 - 56
688-11605-A0	4 - 19	63V-14523-00	6 - 30	663-15752-00	8 - 18	648-24566-02	7 - 11	688-42615-00	2 - 16	697-44113-00	12 - 29
688-11631-03-94	4 - 18	663-14527-00	6 - 21	6F5-15753-00	8 - 19	6YJ-24610-01	21 - 2	692-4261A-00	2 - 2	688-44117-00-94	13 - 35
663-11633-00	4 - 20	688-14527-00	6 - 23	663-15754-00	8 - 9	692-26301-03	12 - 20	688-42647-00	2 - 3	688-44118-01-94	13 - 44
688-11634-00	4 - 21	688-14548-00	6 - 14	689-15755-01	8 - 23	6E0-28193-00-94	7 - 39	692-42649-00	2 - 4	692-44120-01	13 - 51
688-11635-03	4 - 18		23 - 27	692-15758-01-94	8 - 47	688-41111-00-1S	3 - 43	688-42652-10	2 - 6	692-44120-13	13 - 51
688-11636-03	4 - 18	679-14555-00	6 - 27	697-15761-01	2 - 17	688-41112-A0	3 - 44	663-42662-00	2 - 5	688-44120-22	24 - 25
688-11650-03	4 - 22	688-14572-01	6 - 24	697-15762-00	8 - 53		23 - 11	692-42675-40	2 - 18	692-44120-23	13 - 51
688-12411-11	1 - 2	6H1-14572-50	22 - 5	663-15764-00	8 - 7	688-41113-00-1S	3 - 46	692-42676-40	2 - 19	692-44120-43	13 - 51
	3 - 38	6H2-14578-00	6 - 32	692-15770-01	8 - 54	688-41114-A0	3 - 45	692-42678-40	2 - 20	6H1-44121-00	13 - 42
688-12412-00	3 - 39	692-14590-01	6 - 9	692-15771-00	8 - 32		23 - 12		2 - 21	688-44121-02	13 - 42
688-12413-00-1S	3 - 40		23 - 24	692-15772-00	8 - 37	688-41131-00-CA	17 - 8	688-42681-40	2 - 22	688-44122-00	13 - 39
6H1-12413-50	22 - 9	6K5-14592-00	6 - 28	663-15772-01	8 - 67	688-41131-10-CA	17 - 8		2 - 23	688-44124-00	13 - 38
6H1-12414-50	22 - 14	688-14711-01-CA	17 - 10	648-15773-00	8 - 3	688-41133-00	17 - 9	692-42711-02-8D	11 - 1	6H1-44144-00	19 - 68
688-12414-A1	1 - 3	688-14711-10-CA	17 - 10	6F5-15779-02	8 - 25		24 - 4	648-42715-00	13 - 50	663-44144-01	18 - 60
	3 - 41	663-14737-10	17 - 12	697-15787-00	8 - 42	688-41134-A0	17 - 7	688-42716-02	11 - 9	696-44147-00	13 - 52
	23 - 10	692-14923-00	6 - 26	697-15789-00	8 - 48		24 - 3	663-42724-00	11 - 10	663-44151-00	18 - 59
688-12416-00	3 - 36		23 - 32	6F5-15791-00	8 - 20	688-41137-03-CA	17 - 5	692-42725-10	11 - 11	6H1-44151-00	19 - 67
688-12440-51	22 - 1	676-14943-41	6 - 5	663-15794-00	8 - 61	688-41211-01	13 - 28	6H4-42726-00	11 - 22	692-44159-01	12 - 33
6E5-12481-00	22 - 13	6H1-14945-50	22 - 4	6YJ-24167-00	21 - 7	688-41213-01	13 - 31	688-42738-01-8D	11 - 12	663-44173-00	12 - 34
688-13610-00	5 - 13	692-14947-00	6 - 4	6YJ-24201-00	21 - 1	662-41214-01	13 - 8	688-42741-01-8D	11 - 23	6K5-44191-00	12 - 30
688-13621-A1	5 - 11	676-14948-18	6 - 6	6YJ-24260-00	21 - 3	688-41217-01	5 - 3	6BG-42748-00	11 - 15	688-44194-00	3 - 13
	23 - 5	676-14966-00	6 - 7	6Y1-24268-00	21 - 6	682-41237-00	13 - 27	688-42771-01-8D	11 - 24		13 - 22
688-13624-00	5 - 12	6H1-14968-50	22 - 8	6G1-24304-02	7 - 1		13 - 30	6AH-42794-40	11 - 31	688-44311-01	18 - 21
688-13641-01	5 - 6	6H1-14969-50	22 - 3	6G1-24305-05	21 - 13	682-41237-50	13 - 25	688-42815-01-8D	11 - 3		19 - 22
663-14126-00	6 - 20	688-14980-00	6 - 16	6Y1-24305-06	21 - 15	692-41256-01	5 - 1	688-42816-00	11 - 7	688-44315-A0	18 - 24
	23 - 31	676-14984-00	6 - 15	61J-24306-04	21 - 8	688-41257-01	5 - 4	688-42817-01-8D	11 - 4		19 - 25
688-14126-00	6 - 22		23 - 6	663-24312-01	3 - 47	6J8-41262-00	15 - 4	688-43107-05-8D	15 - 7		24 - 9
663-14159-00	6 - 10		23 - 28	688-24313-00	7 - 33	661-41262-02	5 - 5	688-43111-13-8D	14 - 1		24 - 29
6H1-14169-50	22 - 7	676-14985-01	6 - 13	688-24314-00	7 - 34	689-41273-00	5 - 2	688-43112-12-8D	14 - 8	688-44316-A0	18 - 31
676-14186-00	6 - 11		23 - 26	6Y1-24329-00	21 - 5	688-41611-00	9 - 10	688-43124-02	15 - 12		19 - 32
	23 - 25	6H3-14992-00	6 - 18	650-24351-51	21 - 12	688-41612-00	9 - 11	6E5-43126-10	14 - 35		24 - 11
688-14198-A2	5 - 8	688-15100-07	3 - 2	61J-24360-00	21 - 10	688-41631-01-1S	13 - 18	688-43128-01-8D	15 - 1		24 - 32



NUMERICAL INDEX  
INDICE NUMERICO

PART NO. CODIGO N°	REF. NO.	PART NO. CODIGO N°	REF. NO.	PART NO. CODIGO N°	REF. NO.	PART NO. CODIGO N°	REF. NO.	PART NO. CODIGO N°	REF. NO.	PART NO. CODIGO N°	REF. NO.
688-44321-41	18 - 23	6H1-45214-00	18 - 12	688-45567-40	18 - 7	6H1-45641-01	19 - 44	6H4-85411-00	11 - 30	90119-08M13	19 - 37
	19 - 24		19 - 12		19 - 7	6H1-45668-00	19 - 49	692-85415-00	11 - 29		24 - 34
	24 - 38	6H1-45215-00	18 - 13	688-45567-50	18 - 7	688-45930-02	20 - 22	688-85510-01	9 - 2	90119-08M16	18 - 35
688-44322-00	24 - 27		19 - 13		19 - 7	688-45932-60	20 - 22	663-85518-00	13 - 19		19 - 36
688-44322-41	18 - 22	6H1-45251-03	1 - 7	688-45567-60	18 - 7	6E5-45941-00	20 - 22	688-85540-00	10 - 1		24 - 35
	19 - 23		14 - 2		19 - 7	6E5-45943-00	20 - 22	6H1-85542-00	10 - 11	90119-08M26	8 - 29
	24 - 39	692-45300-16-8D	18 - 1	6H1-45571-00	19 - 56	6E5-45945-01	20 - 22	692-85550-00	9 - 1	90119-08M80	17 - 4
688-44323-00	24 - 30	692-45300-25-8D	18 - 1	688-45571-01	18 - 48	6E5-45947-00	20 - 22	697-85570-00	10 - 3	90119-08M84	20 - 9
688-44323-40	18 - 32	692-45300-35-8D	18 - 1	688-45576-00	18 - 52	6E5-45949-00	20 - 22	688-85580-00	9 - 3	90119-08M85	17 - 24
	19 - 33	692-45300-41-8D	19 - 1		19 - 60	6E5-45952-00	20 - 22	688-W0001-02	23 - 1	90119-08M86	17 - 29
	24 - 40	6H1-45301-03-8D	19 - 2	688-45577-01	18 - 51	6E5-45954-00	20 - 22	688-W0001-22	24 - 1		24 - 22
688-44324-A0	18 - 33	688-45311-06-8D	18 - 2		19 - 59	688-45970-03	20 - 22	688-W0004-00	5 - 14	90119-08MA3	3 - 26
	19 - 34	688-45321-00	18 - 16	688-45577-10	18 - 51	6E5-45970-10	20 - 23	688-W0072-00-8D	24 - 17	90119-08MA8	3 - 29
	24 - 10		19 - 17		19 - 59	688-45972-02	20 - 22	692-W0078-02	1 - 11	90119-10005	3 - 9
	24 - 31	688-45331-00-CA	18 - 49	688-45577-20	18 - 51	6E5-45972-10	20 - 23		24 - 26	90149-05095	8 - 58
6D8-44341-01-CA	18 - 27		19 - 57		19 - 59	688-45974-02	20 - 22	688-W0078-1A	24 - 37	90151-05M00	18 - 14
	19 - 28	688-45341-10	18 - 10	688-45577-30	18 - 51	6E5-45974-10	20 - 23	692-W0084-11-8D	12 - 1		19 - 14
688-44352-03	18 - 25		19 - 10		19 - 59	688-45976-01	20 - 22	692-W0090-45-1S	3 - 1	90152-05011	12 - 7
	19 - 26	67F-45371-00	1 - 9	688-45577-40	18 - 51	6E5-45976-10	20 - 23	6H1-W0093-01	23 - 21	90157-05M19	21 - 4
	24 - 28		20 - 12		19 - 59	6E5-45978-10	20 - 23	692-W1571-03	8 - 1	90157-06013	13 - 21
688-44361-10	20 - 2	6E5-45371-10	1 - 10	688-45577-50	18 - 51	688-45978-60	20 - 22	656-W2810-02	7 - 38	90157-06014	3 - 12
688-44361-20	20 - 2		20 - 24		19 - 59	688-45987-01	20 - 17	90101-06M27	12 - 48	90159-06M11	10 - 22
	24 - 24	688-45375-00	20 - 11	688-45577-60	18 - 51	6E5-45994-10	20 - 25	90101-10041	16 - 25	90159-06M31	9 - 12
692-44361-20	20 - 2	663-45376-00	20 - 10		19 - 59	67F-45997-00	20 - 18	90101-12M06	12 - 22	90160-04006	20 - 16
663-44366-00	20 - 14	6J8-45378-00	19 - 16	688-45587-01	18 - 5	700-48339-00	12 - 46	90101-12M65	14 - 39	90170-16M01	18 - 39
	24 - 16	688-45383-02	18 - 56		19 - 5	663-48344-00	13 - 6	90105-10M67	20 - 13		19 - 40
663-44367-00	20 - 1		19 - 64	688-45587-10	18 - 5	663-48531-00	13 - 1	90109-06M39	10 - 15	90170-20137	9 - 8
6BL-44391-00	11 - 2	688-45384-02	18 - 57		19 - 5	663-48538-00	13 - 2	90109-08022	4 - 23	90171-16011	20 - 20
688-44511-00	16 - 31		19 - 65	688-45587-20	18 - 5	688-81332-01	9 - 13	90109-12261	16 - 13	90175-06003	12 - 50
688-44514-00	16 - 24	688-45501-11	18 - 37		19 - 5	6H1-81916-00	10 - 21	90116-06122	5 - 7	90179-06066	16 - 20
6H1-44526-00	14 - 3		19 - 38	688-45587-30	18 - 5	6H0-81960-00	10 - 6	90116-06M22	10 - 17	90183-02M03	19 - 51
692-44551-00-8D	16 - 7	692-45501-21	18 - 37		19 - 5	6AH-81994-40	5 - 28	90116-10063	16 - 33	90185-05002	18 - 15
687-44552-02	16 - 16	688-45501-22	18 - 37	688-45587-40	18 - 5	6AH-81995-40	5 - 29	90116-10M05	17 - 26		19 - 15
663-44553-01-8D	16 - 21		24 - 23		19 - 5	703-82119-00	10 - 27		24 - 20	90185-10027	12 - 39
687-44555-00	16 - 9	688-45536-01	18 - 4	688-45587-50	18 - 5		11 - 21	90116-10M06	3 - 20		16 - 29
663-44575-00	16 - 14		19 - 4		19 - 5	688-82127-02	16 - 23	90116-10M31	17 - 21		16 - 34
	16 - 30	688-45551-01	18 - 38	688-45587-60	18 - 5	6E5-82148-00	14 - 9	90119-06M09	11 - 8	90185-12058	12 - 28
688-45111-04-8D	17 - 1		19 - 39		19 - 5	6A0-82317-00	8 - 45	90119-06M12	3 - 8	90185-22M11	14 - 18
688-45113-A0	17 - 18	688-45560-00	18 - 40	688-45611-00	18 - 41	663-82370-01	10 - 23	90119-06M24	13 - 34	90201-03313	19 - 50
	23 - 18		19 - 41	6H1-45611-01	19 - 42	6G1-82370-21	10 - 23	90119-06M29	14 - 4	90201-05652	6 - 29
688-45114-A1	17 - 6	688-45567-01	18 - 7	688-45631-01	18 - 44	61A-82519-00	10 - 29	90119-06M30	8 - 43	90201-06416	11 - 17
	24 - 2		19 - 7	6H1-45631-01	19 - 52	697-82519-00	10 - 28	90119-06M61	11 - 19	90201-06M31	10 - 16
688-45123-00	17 - 11	688-45567-10	18 - 7	688-45633-00	18 - 46	682-82556-00	12 - 52	90119-06M75	10 - 14	90201-08M13	13 - 16
	24 - 5		19 - 7		19 - 54	688-82560-10	10 - 24	90119-06MA3	3 - 34	90201-08M23	13 - 11
663-45155-10	17 - 2	688-45567-20	18 - 7	688-45634-00	18 - 43	697-82575-00	12 - 51	90119-06MA5	3 - 42	90201-10008	3 - 10
688-45211-01-8D	17 - 25		19 - 7	6H1-45634-02	19 - 47	689-8257Y-00	12 - 53	90119-08020	3 - 49	90201-10120	12 - 38
	24 - 18	688-45567-30	18 - 7	688-45635-00	18 - 47	688-82588-01	10 - 25	90119-08102	17 - 16	90201-10M02	12 - 8
696-45211-01-8D	17 - 20		19 - 7	6H1-45635-00	19 - 55	692-82590-00	10 - 26	90119-08M13	18 - 36	90201-11M22	16 - 28

NUMERICAL INDEX  
INDICE NUMERICO

PART NO. CODIGO N°	REF. NO.	PART NO. CODIGO N°	REF. NO.	PART NO. CODIGO N°	REF. NO.	PART NO. CODIGO N°	REF. NO.	PART NO. CODIGO N°	REF. NO.	PART NO. CODIGO N°	REF. NO.
90201-12062	14 - 40	90386-12089	13 - 12	90467-08004	7 - 35	92990-06600	12 - 43	93210-04228	6 - 8	93515-32M01	12 - 36
90201-12426	14 - 41	90386-13M38	11 - 5	90467-10M04	22 - 12		12 - 49		23 - 23	93603-12M11	19 - 46
90201-12537	12 - 26	90386-18M21	14 - 36	90468-18008	8 - 69	92990-08200	13 - 54	93210-04230	6 - 19	93603-21111	4 - 24
90201-12M16	16 - 10	90386-18M35	14 - 37		13 - 9	92990-10100	20 - 8		23 - 30	93604-10M03	18 - 34
90201-12M34	12 - 41		15 - 14		13 - 41	92990-12200	12 - 23	93210-07003	19 - 69		19 - 35
90201-13M19	16 - 12	90386-18M63	15 - 13		13 - 55	92995-06100	2 - 8	93210-08287	21 - 14	93606-12019	17 - 3
90201-20417	4 - 25	90386-22M13	13 - 14	90480-09M25	10 - 12		5 - 9		21 - 16		17 - 19
90201-20M21	16 - 26	90386-22M15	14 - 16	90480-19M06	20 - 15		8 - 17	93210-15M52	22 - 11		17 - 22
90201-21M18	9 - 9	90386-30M60	16 - 6	90480-20M05	3 - 35		8 - 22	93210-29M94	16 - 5		17 - 27
90201-22M67	14 - 17	90386-30M77	16 - 4	90501-10326	6 - 31		8 - 50	93210-32738	1 - 6		20 - 5
90201-30M00	16 - 2	90386-30M78	16 - 3	90501-12082	13 - 49		14 - 6		7 - 9		24 - 19
90202-03M51	15 - 6	90387-06119	8 - 46	90501-12M48	19 - 43	92995-06600	2 - 9		23 - 19	93700-06M03	12 - 17
90202-07M07	13 - 40	90387-06M03	10 - 13	90501-14M08	16 - 19		2 - 13	93210-46044	18 - 30		14 - 14
90202-12060	20 - 3	90387-06M17	13 - 32	90501-16233	18 - 42		2 - 15		19 - 31	94702-00160	1 - 4
90202-12092	12 - 25	90387-06M69	11 - 16	90501-16M11	3 - 37		3 - 22		24 - 12		3 - 50
	13 - 15	90387-08M05	8 - 28	90501-16M12	13 - 24		4 - 10		24 - 33	94702-00247	1 - 4
90202-20M06	16 - 27	90387-08M16	13 - 13	90501-16M17	12 - 35		7 - 3	93210-46M16	4 - 14		3 - 50
90202-25M04	16 - 11	90387-10M02	14 - 27	90501-16M65	19 - 48		7 - 29		23 - 13	95303-05700	13 - 20
90206-10M04	13 - 33	90387-12M30	12 - 40	90501-23215	12 - 9		8 - 51	93210-49046	18 - 17	95303-06600	8 - 41
90206-12054	12 - 27	90389-25M00	20 - 19	90502-16M02	14 - 34		8 - 60		19 - 18		8 - 44
90206-13019	11 - 6	90430-08020	1 - 8	90506-08M23	8 - 56		9 - 15		24 - 7		8 - 52
90209-06M05	5 - 26		18 - 11	90506-14M24	14 - 28		10 - 5	93210-62269	4 - 5		13 - 23
90240-06M18	8 - 63		19 - 11	90508-12015	8 - 57		10 - 8		23 - 17	95303-06700	3 - 14
90249-06M19	14 - 26		24 - 6	90508-29M05	13 - 17		11 - 14	93210-85M97	18 - 53	95313-10600	3 - 11
90250-07M02	18 - 45	90430-12072	20 - 4	91490-16012	8 - 65		11 - 26		19 - 61	95380-03600	7 - 19
	19 - 53		24 - 15	91490-25012	12 - 44		11 - 28		24 - 13	95380-05600	13 - 26
90254-03003	12 - 13	90430-14115	3 - 31	91490-30025	20 - 21		14 - 7	93306-206U5	4 - 16		13 - 29
90266-06009	2 - 10		23 - 8	91690-30012	13 - 3		18 - 20	93306-207U0	18 - 50	95380-06600	5 - 10
90269-02M09	12 - 6	90445-07260	3 - 15		14 - 33		19 - 21		19 - 58	95380-06700	10 - 18
90280-04M04	18 - 26	90445-07M00	3 - 17	91690-30020	14 - 25	92995-08600	13 - 5	93310-636U4	4 - 12	95380-08600	7 - 14
	19 - 27	90445-07M23	3 - 18		15 - 3		16 - 18	93310-730V8	4 - 26	95380-10600	17 - 23
	24 - 36	90445-07M86	4 - 7	92903-06600	5 - 18		17 - 15	93310-835U8	4 - 15		17 - 28
90280-05015	9 - 7	90445-09090	7 - 4		7 - 13	92995-10600	14 - 12	93315-325V1	18 - 3		24 - 21
90282-04010	18 - 58	90445-09097	7 - 30		8 - 34		20 - 7		19 - 3	95380-12600	14 - 42
	19 - 66		7 - 32		8 - 36	93101-25M03	18 - 29	93317-325U0	18 - 54	95380-12800	16 - 15
90338-05M03	11 - 20	90445-09220	7 - 36		8 - 40		18 - 55		19 - 62	97013-06014	7 - 12
90340-08002	18 - 9	90445-11M01	22 - 6		9 - 5		19 - 30	93332-000U3	18 - 6	97013-06016	10 - 9
	19 - 9	90445-11M05	21 - 11		10 - 10		19 - 63		19 - 6		12 - 31
90340-14M06	3 - 30	90445-11M06	21 - 9		12 - 32		24 - 14	93332-000W7	18 - 8	97013-06018	5 - 21
90385-12M04	8 - 27	90464-12M00	9 - 6		13 - 37	93102-30M05	4 - 3		19 - 8	97013-06020	13 - 36
90386-06088	12 - 45	90465-06M90	8 - 66	92903-08100	13 - 46		23 - 15	93410-18M05	14 - 38	97013-06025	8 - 35
90386-06M12	13 - 43		12 - 54	92903-08600	8 - 31	93102-36M02	4 - 13	93410-28M06	16 - 8	97013-06030	5 - 17
90386-07M58	13 - 53	90467-06016	3 - 16		13 - 47		23 - 14	93410-32M00	4 - 17		8 - 39
90386-08006	13 - 53		3 - 19	92990-05100	5 - 16	93104-20M02	4 - 4	93450-07M00	19 - 71		9 - 4
90386-08032	12 - 10		4 - 8		7 - 23		23 - 16	93450-44166	18 - 28	97013-06035	8 - 33
90386-10009	12 - 37	90467-08004	3 - 48	92990-06100	10 - 20	93106-09014	18 - 18		19 - 29	97013-08012	8 - 68
90386-10M16	14 - 23		7 - 5	92990-06200	8 - 64		19 - 19	93501-04M02	13 - 48	97013-08016	8 - 30
90386-12089	12 - 24		7 - 31		10 - 19		24 - 8	93503-16003	19 - 45	97013-08030	13 - 45

NUMERICAL INDEX  
INDICE NUMERICO

PART NO. CODIGO N°	REF. NO.	PART NO. CODIGO N°	REF. NO.	PART NO. CODIGO N°	REF. NO.	PART NO. CODIGO N°	REF. NO.	PART NO. CODIGO N°	REF. NO.	PART NO. CODIGO N°	REF. NO.
97017-06025	8 - 21	99001-08600	18 - 61								
97075-08025	16 - 17		19 - 70								
	17 - 14	99530-08012	3 - 7								
97075-10040	20 - 6										
97080-06010	15 - 11										
97095-06010	9 - 14										
	14 - 30										
97095-06012	3 - 21										
	8 - 59										
97095-06016	2 - 12										
	8 - 16										
	11 - 13										
	14 - 5										
	18 - 19										
	19 - 20										
97095-06018	2 - 7										
97095-06020	2 - 14										
	4 - 9										
	7 - 2										
	8 - 49										
	10 - 4										
	10 - 7										
	11 - 25										
97095-06030	11 - 18										
	11 - 27										
97095-06040	7 - 28										
97095-08016	13 - 4										
97095-08045	13 - 10										
97095-10045	14 - 11										
97513-08540	8 - 38										
97575-08530	17 - 13										
97575-08535	16 - 32										
	17 - 17										
97880-05020	5 - 15										
97880-06012	14 - 10										
97885-05012	12 - 19										
97885-06008	12 - 18										
97885-06012	12 - 55										
97885-06016	5 - 25										
	16 - 22										
97980-04114	6 - 17										
	23 - 29										
97980-05114	22 - 2										
97980-05310	6 - 25										
97980-06340	10 - 2										
98503-05028	7 - 22										
98580-04008	6 - 12										
98780-04015	3 - 24										